

OPTIMUS - Mueble 2 cajones - 600/800/1000/1200 (2x600)



Acabados exteriores



Interior



Características Técnicas

Fabricación frentes y laterales (e=16mm):

- Natural, White Satin, Black Satin: tablero de partículas laminado.

Fabricación estructura interna (e=16mm): Tablero de partículas laminado en acabado onix.

* Todos los tableros utilizados en la fabricación de este mueble están clasificados como clase E05 con bajo contenido en formaldehídos.

*Cantos según diseño: PVC, ABS. (canteado con cola PUR)

Herrajes

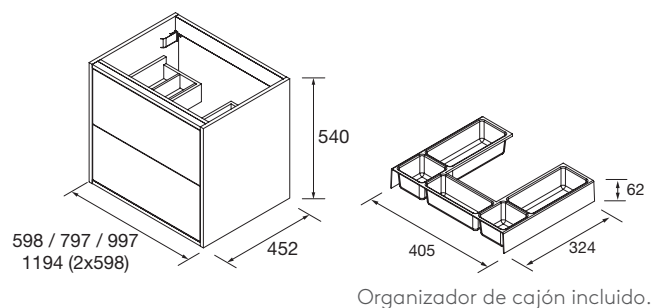
Colgadores: Colgador de alta resistencia con tres regulaciones independientes accesibles desde el frente. Capacidad de carga de 70Kg.

Cajón: Cajón de madera con guía oculta de extracción parcial con sistema de apertura PUSH. Regulación en altura. Capacidad de carga máx. 25 Kg.

Dimensiones y peso embalaje

| | 600 | 800 | 1000 |
|----------------|------|------|------|
| Longitud mm. | 660 | 860 | 1060 |
| Fondo mm. | 510 | | |
| Altura mm. | 610 | | |
| Peso neto Kg. | 25,2 | 27,1 | 31,6 |
| Peso bruto Kg. | 25,3 | 30,2 | 34,7 |

Dimensiones del mueble



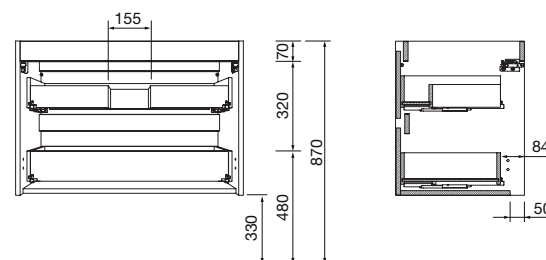
Lavabos incluidos en conjuntos

Lavabos integrados

-600, 800, 1000, 1200 (doble poza: Constanza)

Encimera de 16 mm: Tablero de partículas laminado.

Espacio libre para zona de agua



IBERIA- Lavabo integrado 600, 700, 800, 855, 900, 1000, 1200



Acabado



Blanco brillo

Dimensiones producto

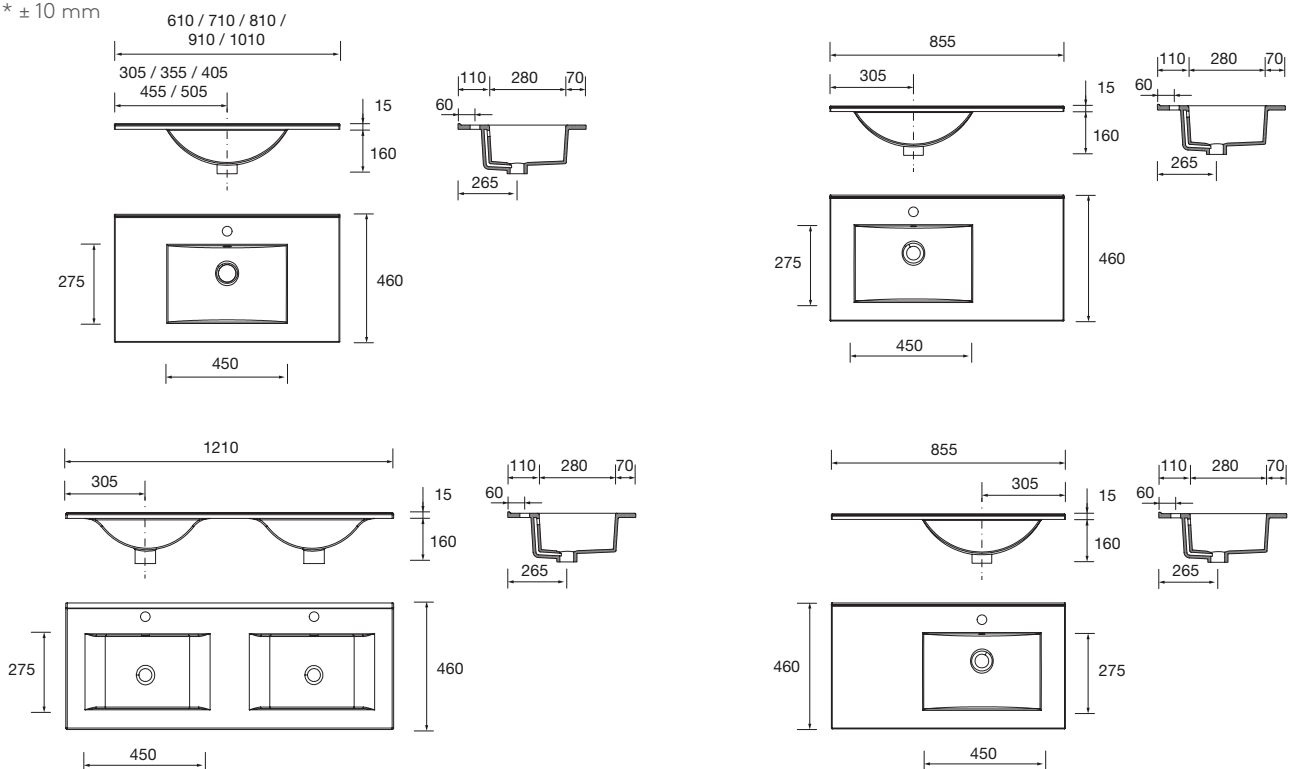
| | 600 | 700 | 800 | 850 | 900 | 1000 | 1200 |
|------------------|------|------|------|------|-----|------|------|
| Longitud (mm) | 650 | 740 | 830 | 895 | 925 | 1060 | 1260 |
| Profundidad (mm) | 490 | 490 | 485 | 510 | 490 | 510 | 510 |
| Altura (mm) | 180 | 192 | 185 | 192 | 210 | 195 | 175 |
| Peso neto (kg) | 12,3 | 12,8 | 13,2 | 13,2 | 16 | 18,4 | 26,1 |
| Peso bruto (kg) | 14 | 14,5 | 15,3 | 15,3 | 18 | 20,5 | 29 |

Características Técnicas

- Lavabo integrado de porcelana blanca, alto brillo.
- Resistente a productos químicos y a ralladuras.
- Reciclable.
- Lavabo con rebosadero.
- Sifón, desagüe clicker y grifo no incluido.

Dimensiones y peso embalaje

* ± 10 mm



SENA - Espejo con luna pulida



Marcado CE



3 años de garantía



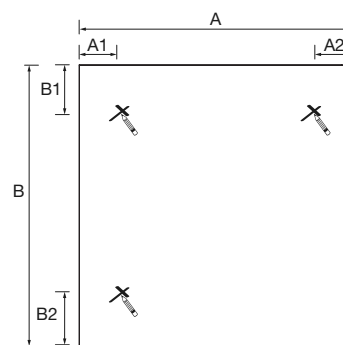
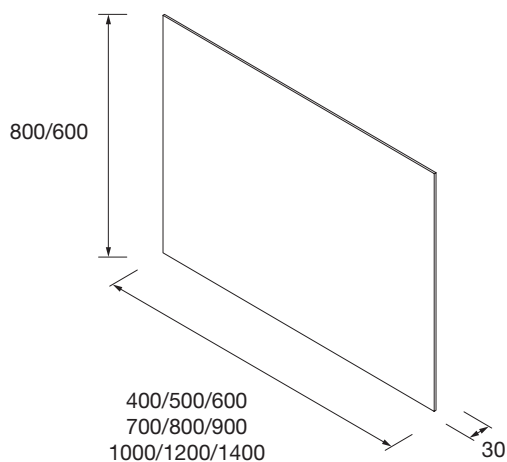
Horizontal/Vertical

Características Técnicas

- Luna de espejo rectangular 400/500/600/700/800/900/1000/1200/1400
- Tipo de fijación: Colgador , tacos y escarpas incluidos.

Medidas de instalación

Dimensiones producto



| A | B | A1 | A2 | B1 | B2 | H | V |
|------|-----|-----|-----|-----|-----|---|---|
| 400 | 800 | 76 | 76 | | | | X |
| 500 | 800 | 76 | 76 | | | | X |
| 600 | 800 | 76 | 76 | 206 | 206 | X | X |
| 700 | 800 | 76 | 76 | 206 | 206 | X | X |
| 800 | 800 | 76 | 76 | 206 | 206 | X | X |
| 900 | 800 | 206 | 206 | 76 | 76 | X | X |
| 1000 | 800 | 206 | 206 | 76 | 76 | X | X |
| 1200 | 600 | 206 | 206 | 76 | 76 | X | X |
| 1200 | 800 | 206 | 206 | | | X | |
| 1400 | 600 | 206 | 206 | 76 | 76 | X | X |
| 1400 | 800 | 206 | 206 | | | X | |

Dimensiones y peso embalaje

| | 400 | 500 | 600 | 700 | 800 | 900 | 1000 | 1200x600 | 1200x800 | 1400x600 | 1400x800 |
|------------------|-----|-----|-----|-----|------|------|------|----------|----------|----------|----------|
| Longitud (mm) | 460 | 560 | 660 | 760 | 860 | 960 | 1060 | 1245 | 1240 | 1445 | 1140 |
| Profundidad (mm) | 50 | | | | | | | 60 | 45 | 60 | 45 |
| Altura (mm) | 860 | | | | | | | 650 | 640 | 650 | 840 |
| Peso neto (kg) | 5 | 6,2 | 7,2 | 8,3 | 9,4 | 10,4 | 11,4 | 9,8 | 11,1 | 10,1 | 13,1 |
| Peso bruto (kg) | 5,5 | 6,6 | 7,7 | 9 | 10,1 | 11,2 | 12,3 | 10,6 | 12 | 11 | 14 |

BOREAL - Aplique luz LED



IP44 IP44

W Iluminación de bajo consumo. Led Samsung.

CE Marcado CE

5 5 años de garantía

Características Técnicas

Cuerpo de policarbonato translúcido con detalles en acero efecto brillo.

Longitud del cable 350 mm

Conexión directa a corriente alterna.

- Componentes del embalaje:

1 aplique

1 caja de conexión

2 HI

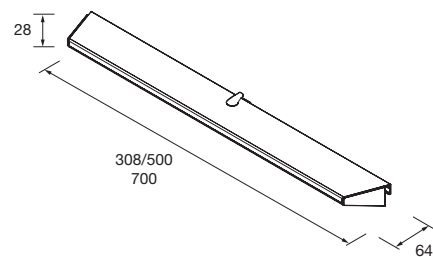
- Tipo de fijación:

Pestaña integrada para anclaje a luna/espejo

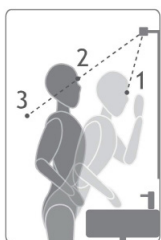
Dimensiones y peso embalaje

| | 308 | 500 | 700 |
|------------------|-------|-------|-------|
| Longitud (mm) | 315 | 515 | 715 |
| Profundidad (mm) | 75 | | |
| Altura (mm) | 45 | | |
| Peso neto (kg) | 0,131 | 0,201 | 0,215 |
| Peso bruto (kg) | 0,192 | 0,261 | 0,273 |

Dimensiones producto



| | 308 | 500 | 700 |
|-----------------------|----------|-----|------|
| Kelvin (°K) | 5700 | | |
| Clase de aislamiento | CII | | |
| Wattios (W) | 6 W | 8 W | 10 W |
| Tensión nominal | 230 V | | |
| Eficiencia energética | E | | |
| Vida útil (H) | 36.000 h | | |
| Lúmenes | 738 | 985 | 1217 |



| | 308 | 500 | 700 |
|---|---------|---------|---------|
| 1 | 1150 lx | 1373 lx | 1500 lx |
| 2 | 474 lx | 564 lx | 599 lx |
| 3 | 165 lx | 240 lx | 205 lx |