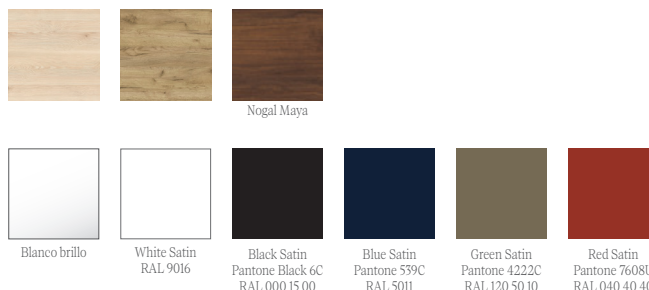


## NOJA - Mueble Unibody 850 IZ/DC



### Acabados exteriores



### Interior



### Características Técnicas

#### Fabricación frentes y laterales (e=16mm):

- Blanco Brillo: tablero de partículas laminado lacado con pintura poliéster alto brillo UV.
- Natural, Roble África, Nogal Maya, White Satin, Black Satin, Blue Satin, Green Satin, Red Satin: tablero de partículas laminado.

Fabricación estructura interna (e=16mm): tablero de partículas laminado acabado onix.

\* Todos los tableros utilizados en la fabricación de este mueble están clasificados como clase E05 con bajo contenido en formaldehídos.

\*Cantos según diseño: PVC, ABS. (cantedado con cola PUR)

### Dimensiones y peso embalaje

	855
Longitud mm.	910
Fondo mm.	510
Altura mm.	890
Peso neto Kg.	26,1
Peso bruto Kg.	28,6

### Herrajes

Colgadores: Colgador de alta resistencia con tres regulaciones independientes accesibles desde el frente. Capacidad de carga de 70Kg.

Cajón: Cajón de madera con guía oculta de extracción parcial de cierre amortiguado y regulación en altura. Capacidad de carga máx. 25 Kg.

Puerta: Cierre amortiguado "Soft Close" y 1 estante de madera

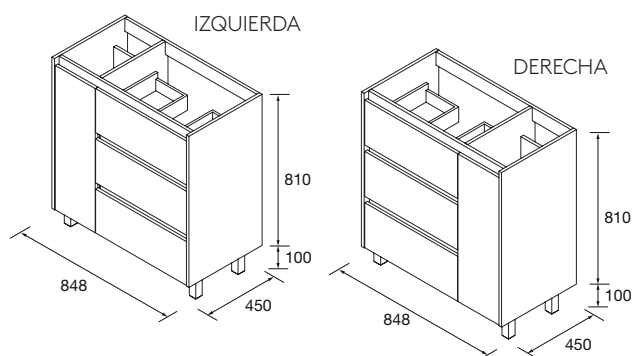
Bisagras: 2 bisagras de montaje rápido CLIP con 3 regulaciones y cierre amortiguado.

Patas: Patas de ABS en acabado anodizado brillo. (altura 100 mm)

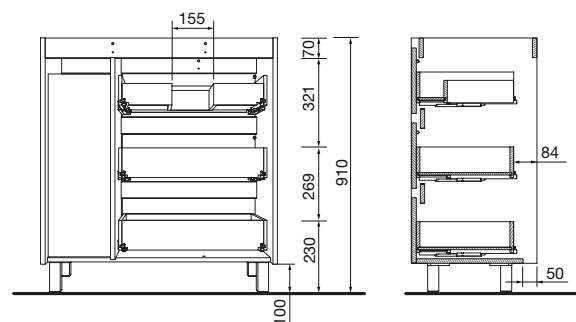
### Lavabo incluido en conjunto

- 850: Iberia izquierda/derecha

### Dimensiones



### Espacio libre toma de agua



## IBERIA- Lavabo integrado 600, 700, 800, 855, 900, 1000, 1200



Acabado



Blanco brillo

### Dimensiones producto

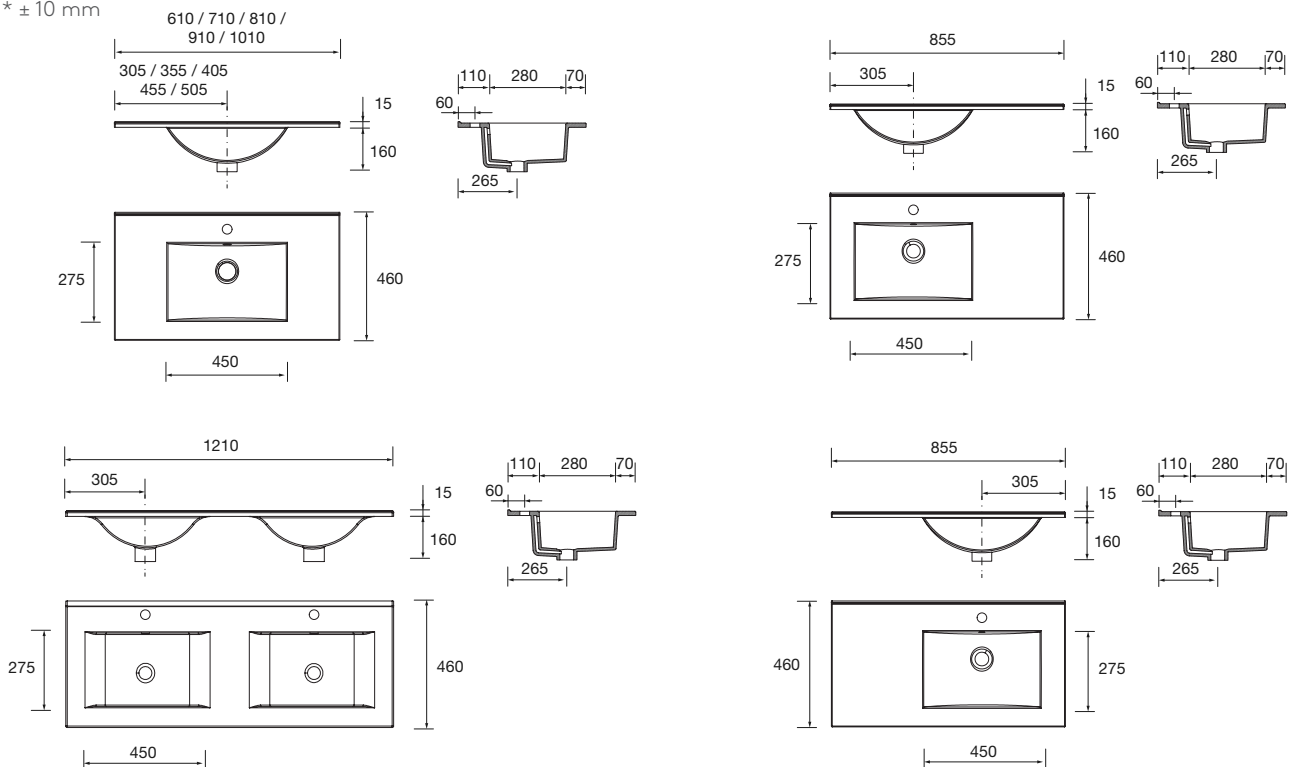
	600	700	800	850	900	1000	1200
Longitud (mm)	650	740	830	895	925	1060	1260
Profundidad (mm)	490	490	485	510	490	510	510
Altura (mm)	180	192	185	192	210	195	175
Peso neto (kg)	12,3	12,8	13,2	13,2	16	18,4	26,1
Peso bruto (kg)	14	14,5	15,3	15,3	18	20,5	29

### Características Técnicas

- Lavabo integrado de porcelana blanca, alto brillo.
- Resistente a productos químicos y a ralladuras.
- Reciclable.
- Lavabo con rebosadero.
- Sifón, desagüe clicker y grifo no incluido.

### Dimensiones y peso embalaje

\* ± 10 mm



## SENA - Espejo con luna pulida



Marcado CE



3 años de garantía

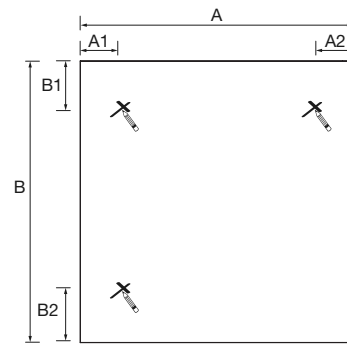


Horizontal/Vertical

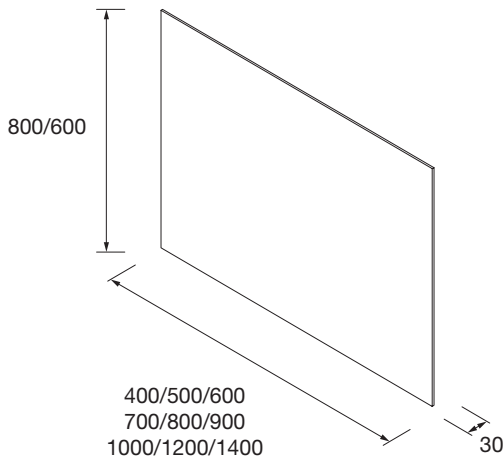
### Características Técnicas

- Luna de espejo rectangular 400/500/600/700/800/900/1000/1200/1400
- Tipo de fijación: Colgador , tacos y escarpas incluidos.

### Medidas de instalación



### Dimensiones producto



A	B	A1	A2	B1	B2	H	V
400	800	76	76				X
500	800	76	76				X
600	800	76	76	206	206	X	X
700	800	76	76	206	206	X	X
800	800	76	76	206	206	X	X
900	800	206	206	76	76	X	X
1000	800	206	206	76	76	X	X
1200	600	206	206	76	76	X	X
1200	800	206	206			X	
1400	600	206	206	76	76	X	X
1400	800	206	206			X	

### Dimensiones y peso embalaje

	400	500	600	700	800	900	1000	1200x600	1200x800	1400x600	1400x800
Longitud (mm)	460	560	660	760	860	960	1060	1245	1240	1445	1140
Profundidad (mm)								60	45	60	45
Altura (mm)	860							650	640	650	840
Peso neto (kg)	5	6,2	7,2	8,3	9,4	10,4	11,4	9,8	11,1	10,1	13,1
Peso bruto (kg)	5,5	6,6	7,7	9	10,1	11,2	12,3	10,6	12	11	14

## BOREAL - Aplique luz LED



**IP44** IP44

**W** Iluminación de bajo consumo. Led Samsung.

**CE** Marcado CE

**5** 5 años de garantía

### Características Técnicas

Cuerpo de policarbonato translúcido con detalles en acero efecto brillo.

Longitud del cable 350 mm

Conexión directa a corriente alterna.

- Componentes del embalaje:

1 aplique

1 caja de conexión

2 HI

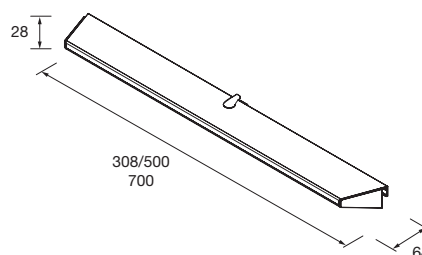
- Tipo de fijación:

Pestaña integrada para anclaje a luna/espejo

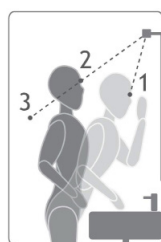
### Dimensiones y peso embalaje

	308	500	700
Longitud (mm)	315	515	715
Profundidad (mm)	75		
Altura (mm)	45		
Peso neto (kg)	0,131	0,201	0,215
Peso bruto (kg)	0,192	0,261	0,273

### Dimensiones producto



	308	500	700
Kelvin (°K)	5700		
Clase de aislamiento	CII		
Wattios (W)	6 W	8 W	10 W
Tensión nominal	230 V		
Eficiencia energética	E		
Vida útil (H)	36.000 h		
Lúmenes	738	985	1217



	308	500	700
1	1150 lx	1373 lx	1500 lx
2	474 lx	564 lx	599 lx
3	165 lx	240 lx	205 lx