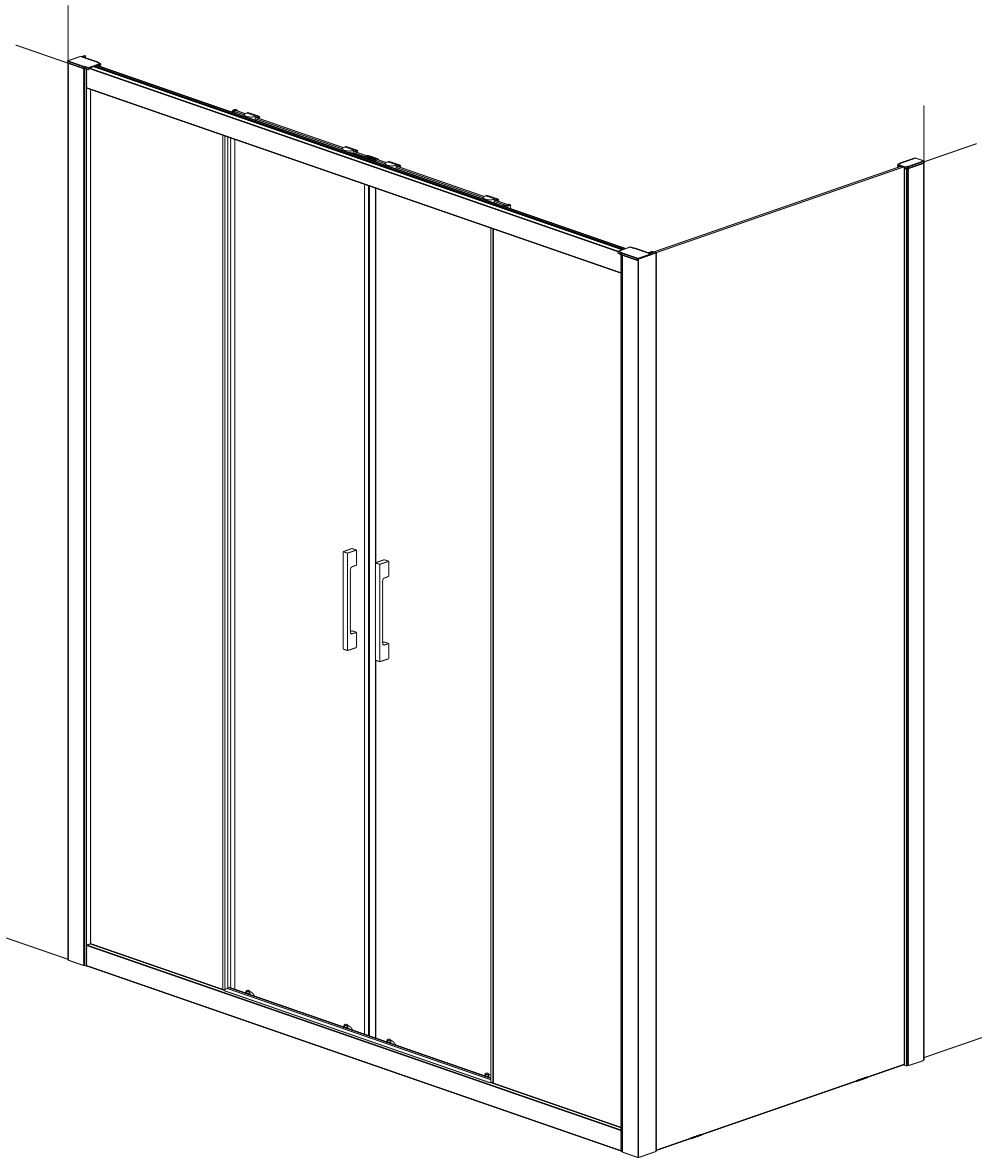
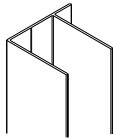


FL-CAS-ST-002

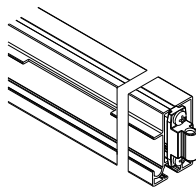


// MAMPARA DE BAÑO // PAROIS DE DOUCHE // SHOWER ENCLOSURE //  
// CABINA DOCCIA // DUSCHABTRENNUNG // RESGUARDO DE DUCHE //

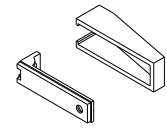
M-01  
x1



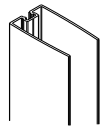
M-06  
x1



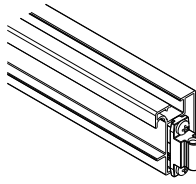
M-13  
x2



M-02  
x1



M-07  
x1



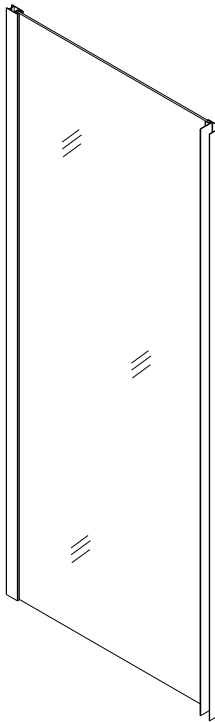
M-14  
x2



M-03  
x2



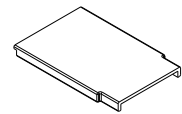
M-08  
x1



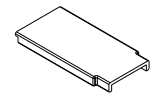
M-15  
x8



M-16  
x2



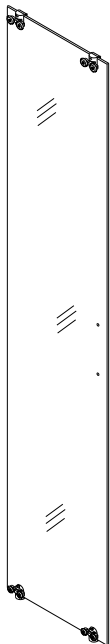
M-17  
x1



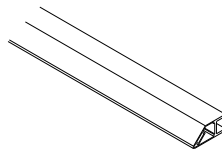
M-18  
x8



M-04  
x2



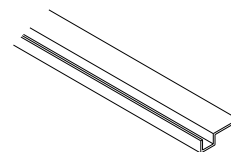
M-09  
x2



M-19  
x4



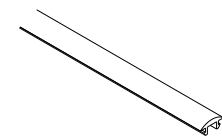
M-10  
x4



M-20  
x4

TACO PARED Ø6

M-11  
x2



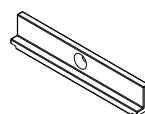
M-21  
x6

DIN 7981 4,2 x 32

M-05  
x2

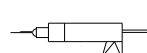


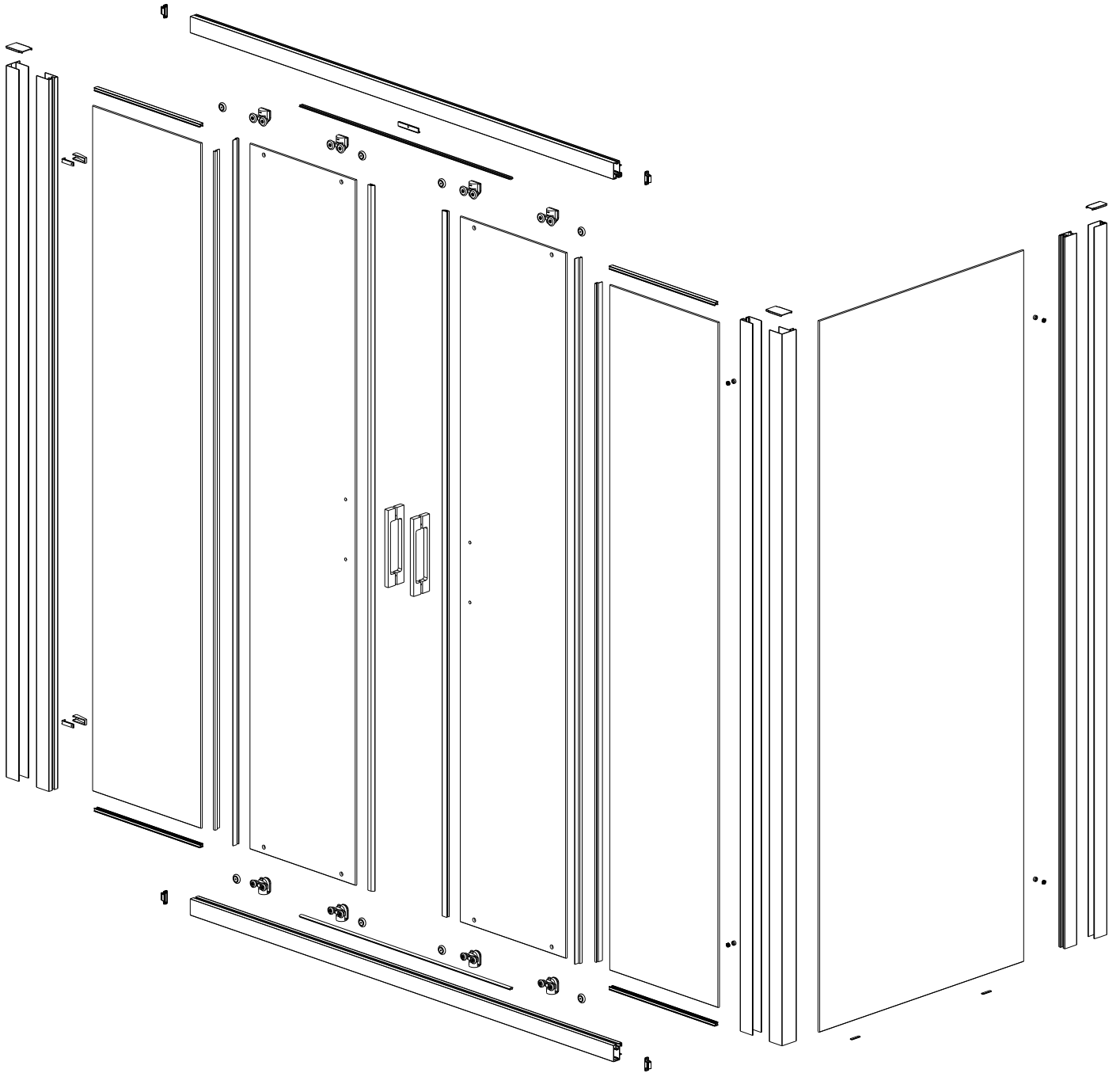
M-12  
x1

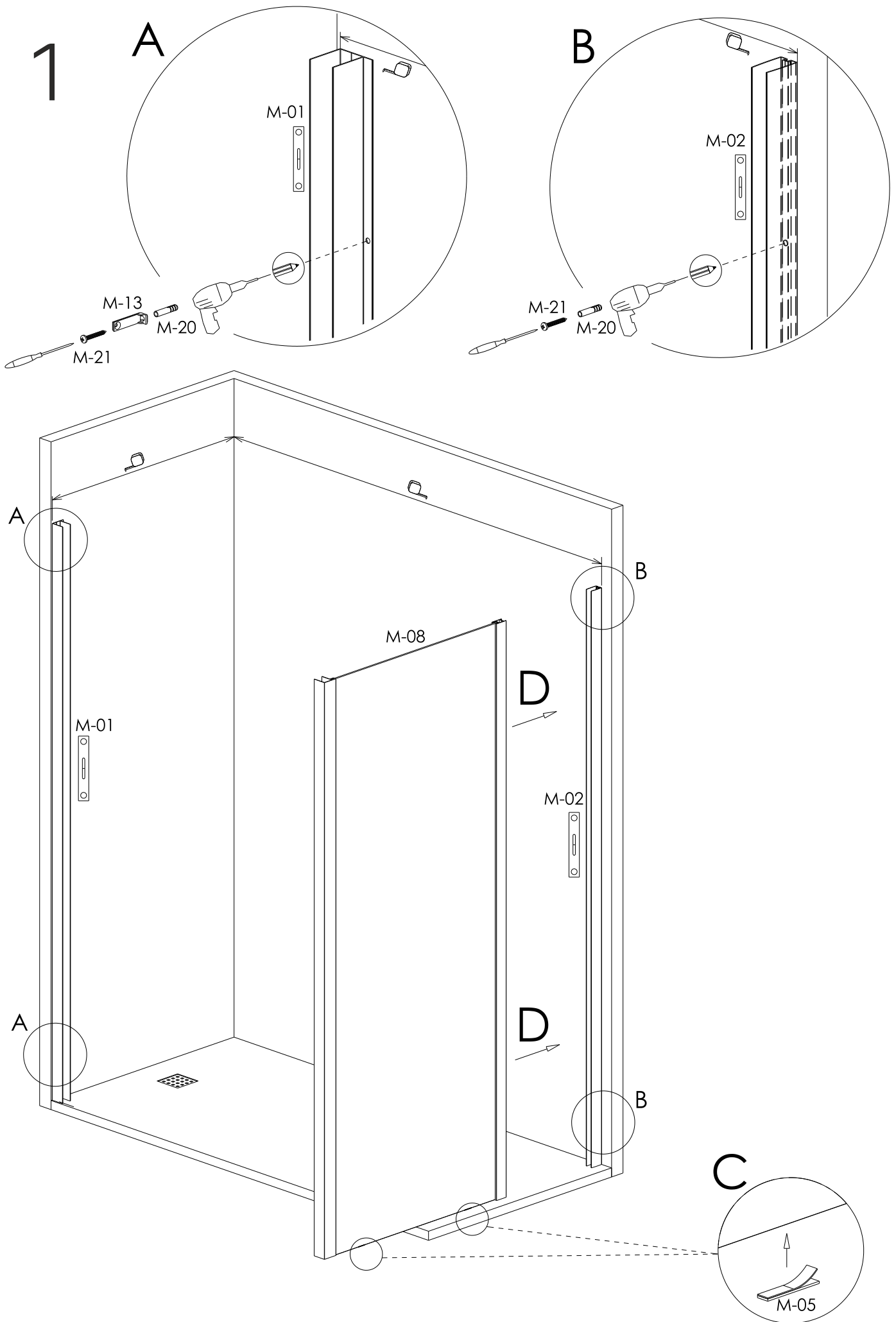


M-22  
x15

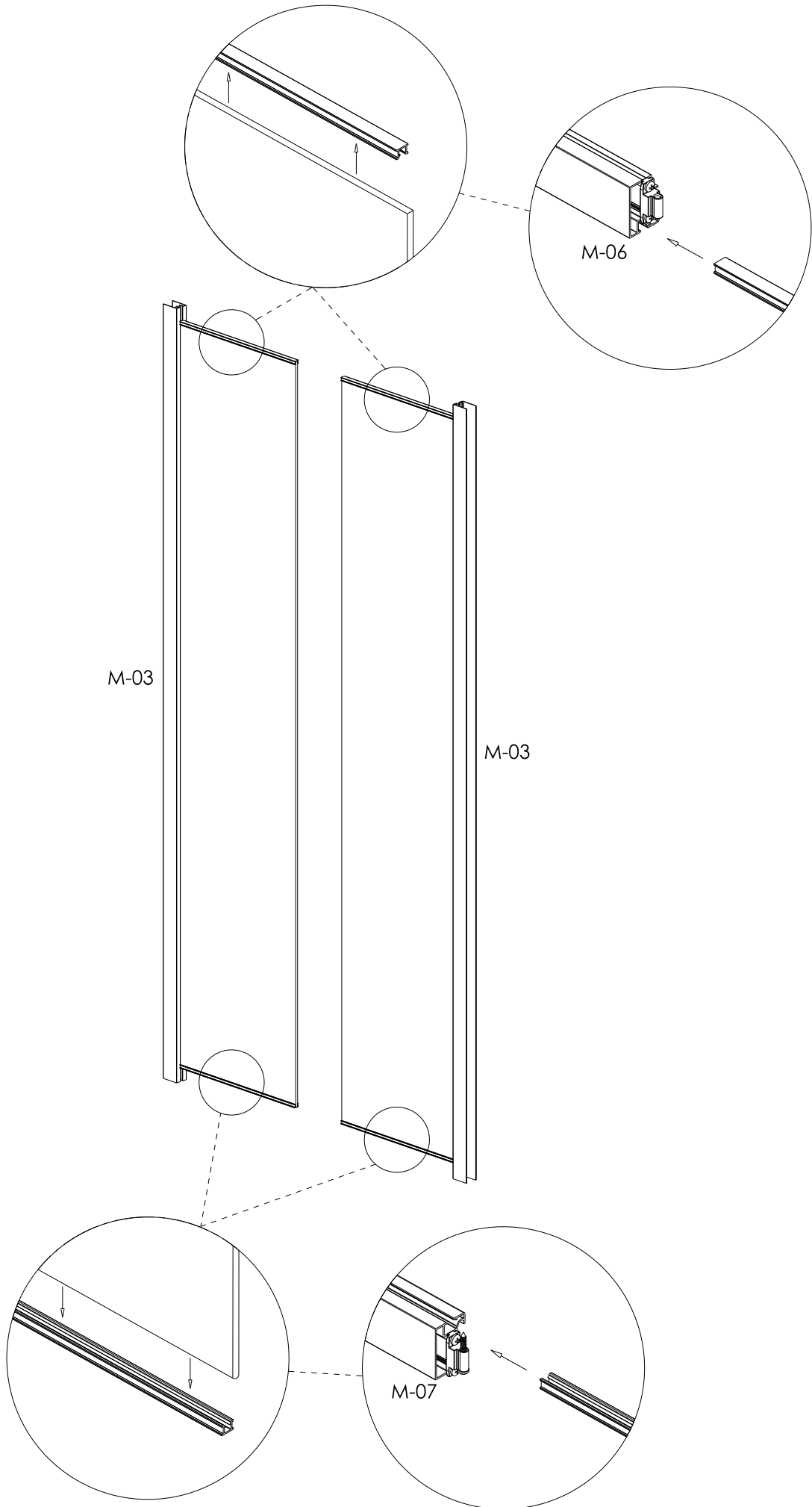
AUTOROSCANTE 3,5x16



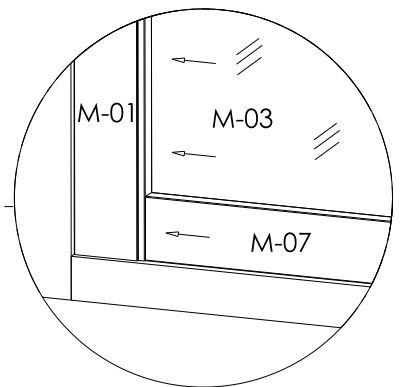
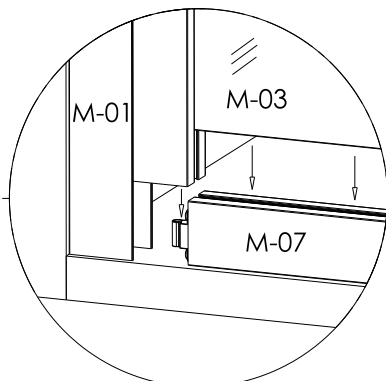
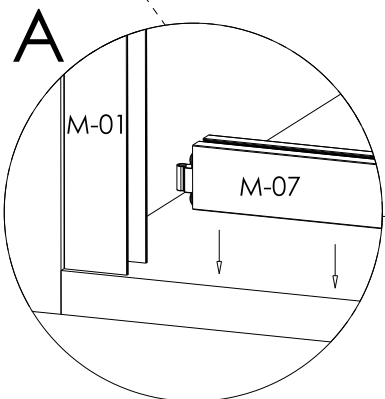
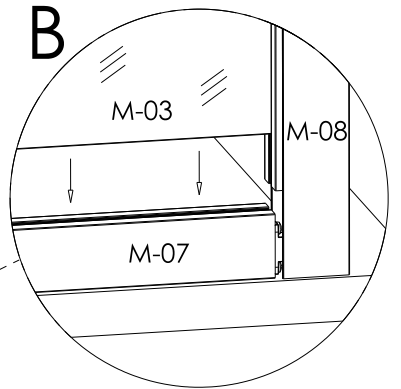
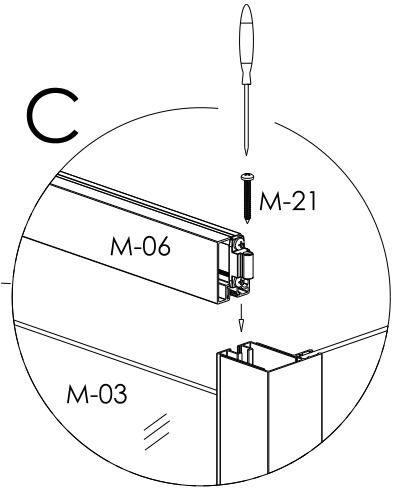
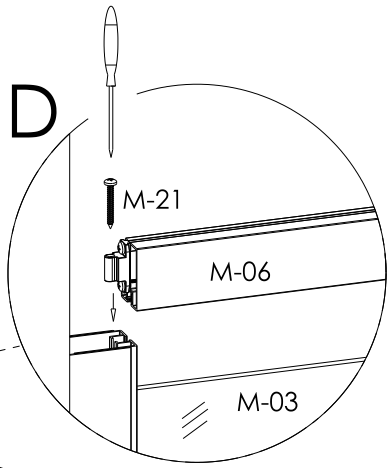
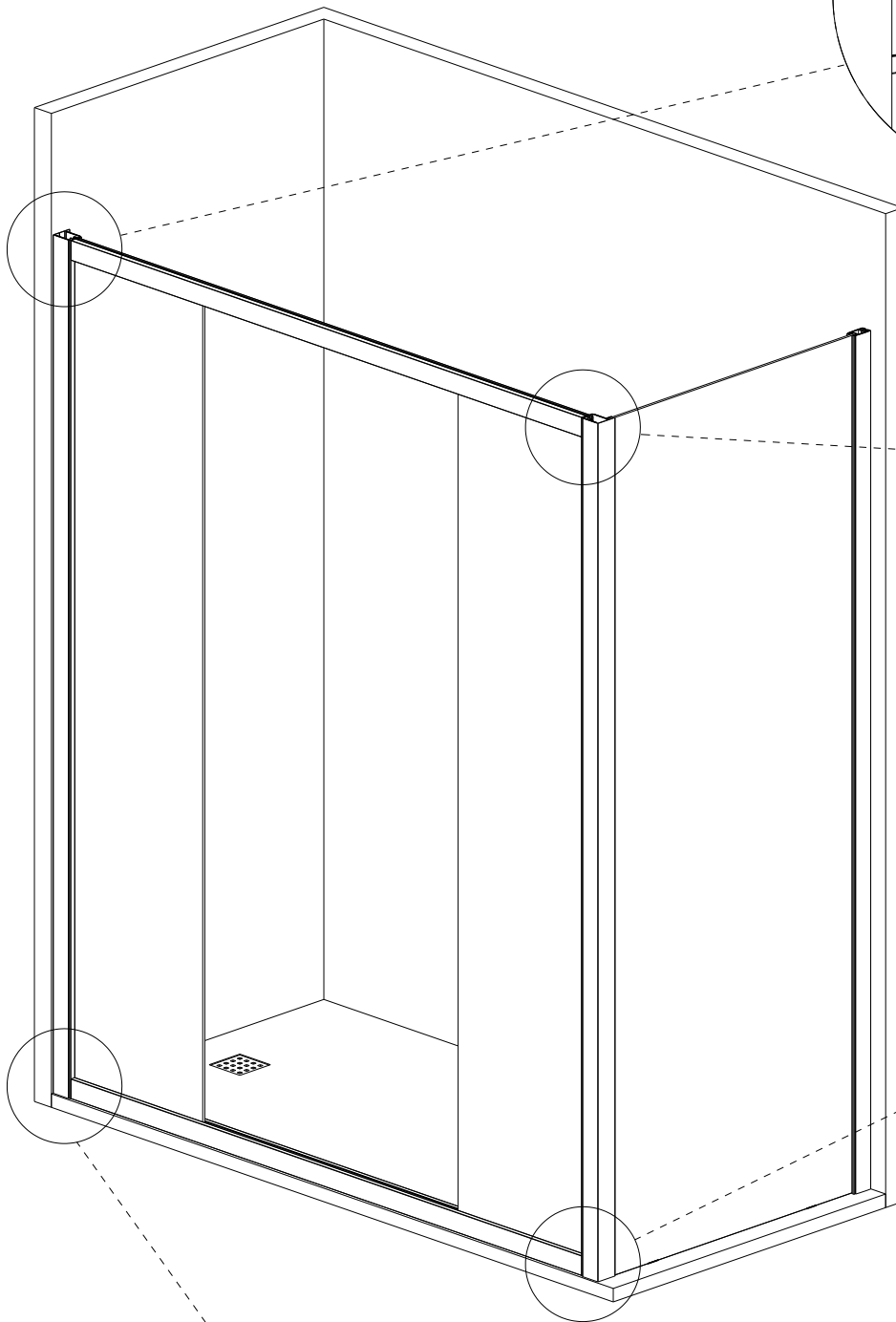




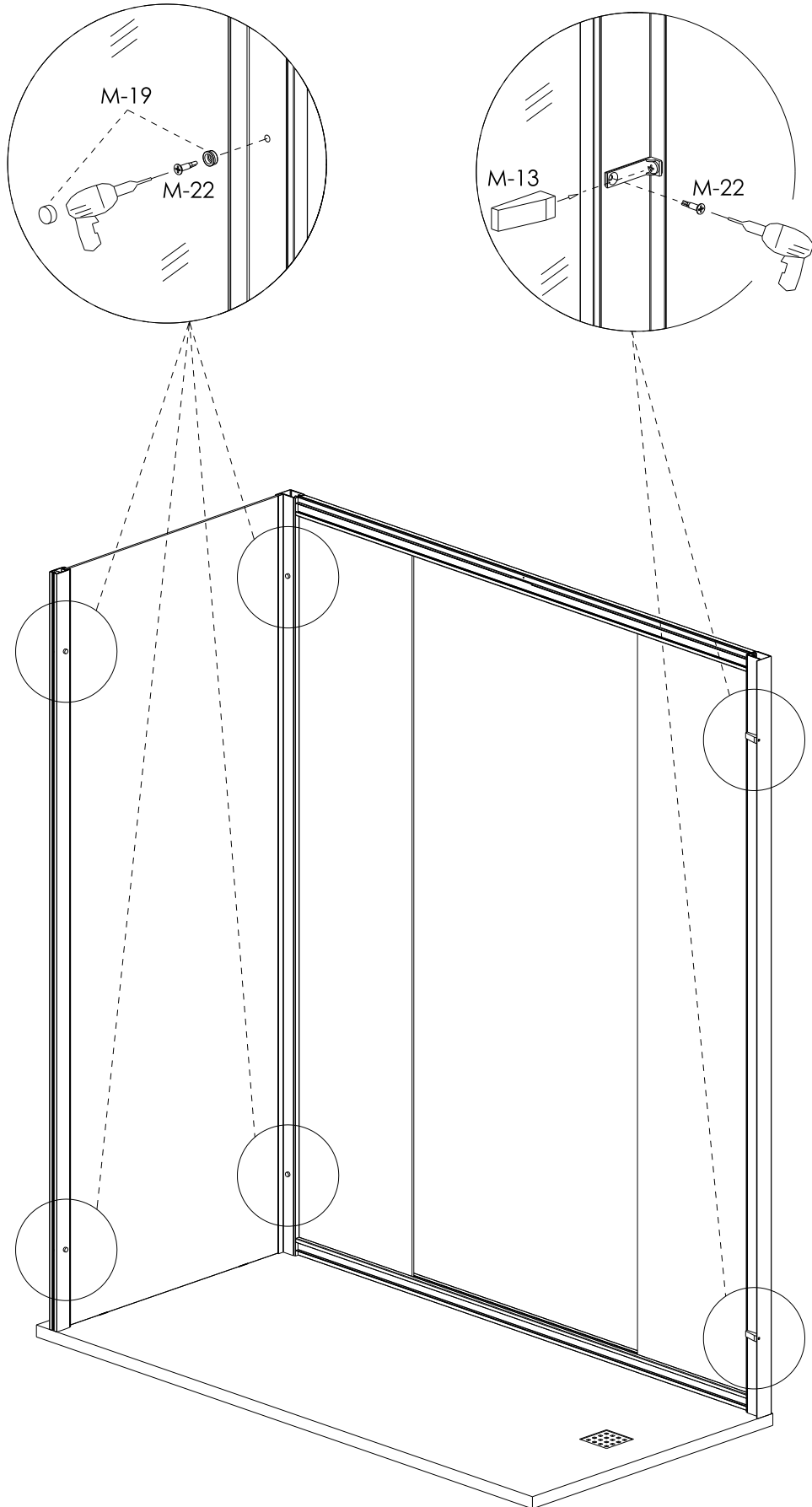
2



# 3

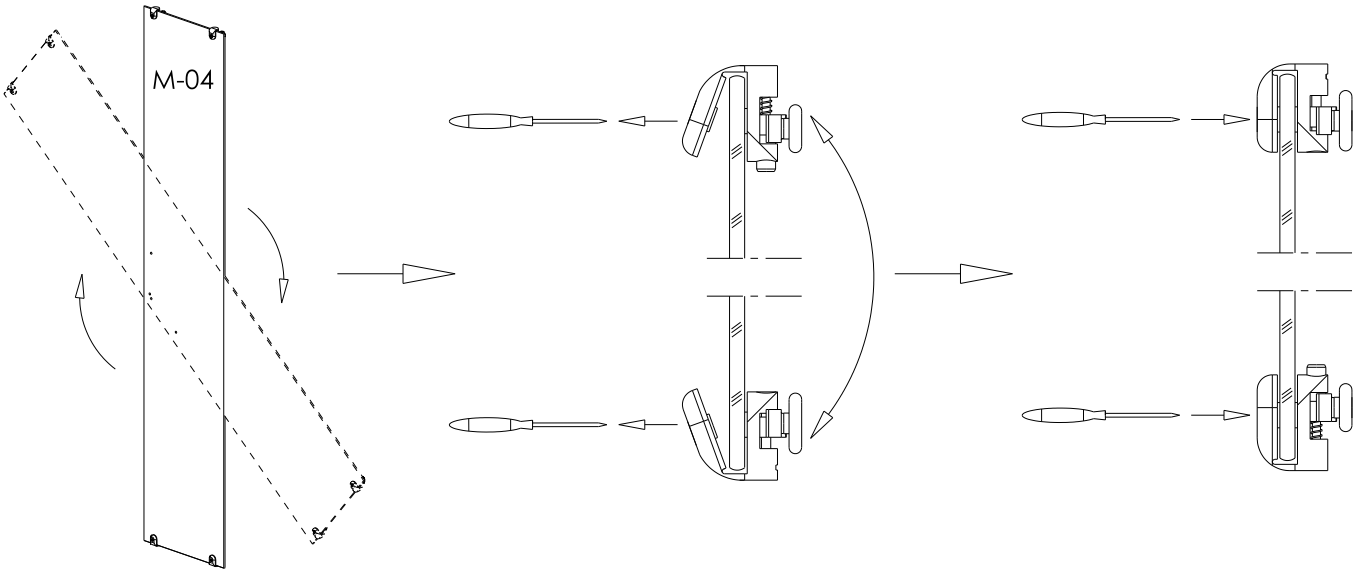


4

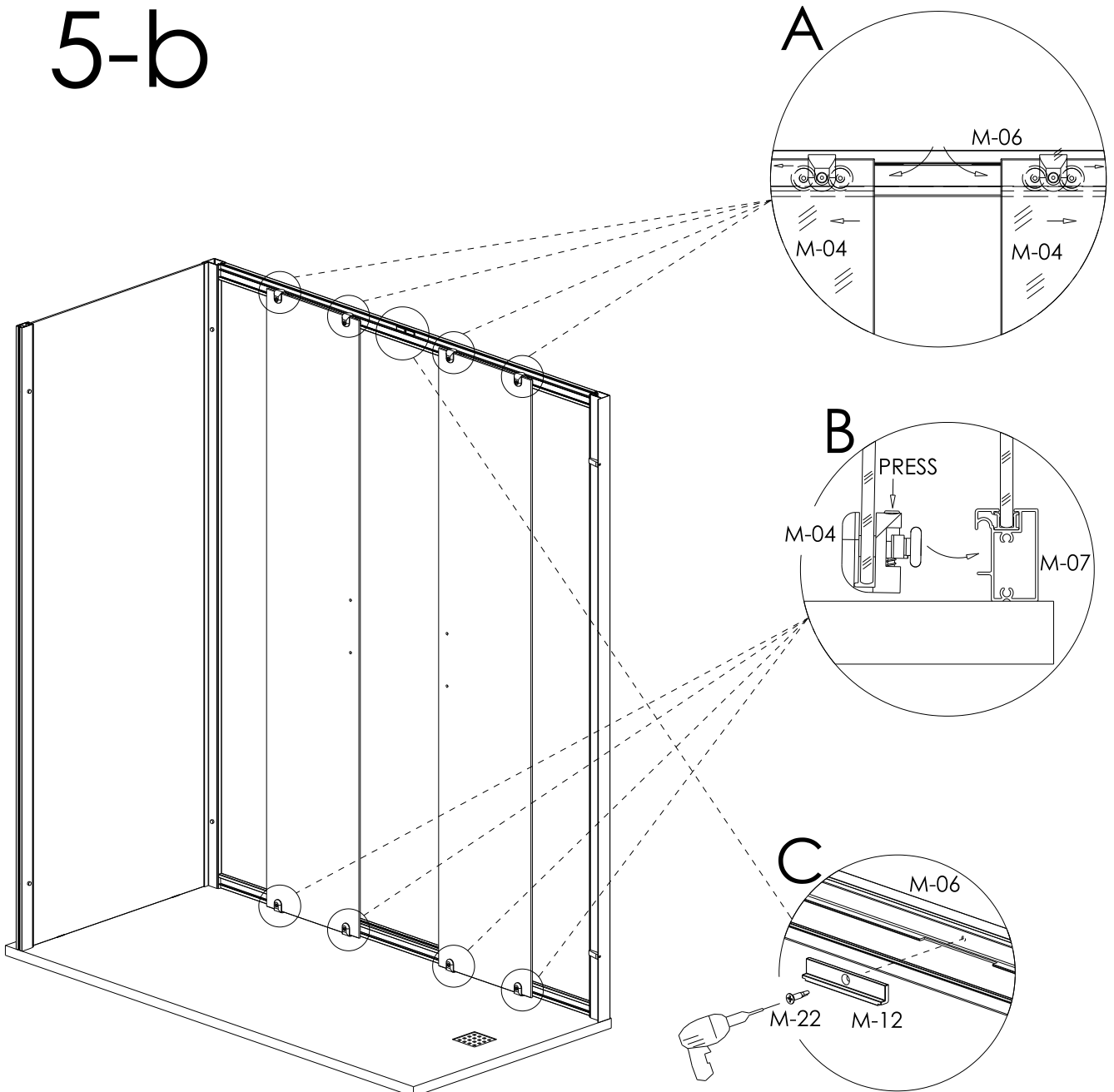


# 5-a

// REVERSIBLE // RÉVERSIBLE // INVERTIBLE //  
 // REVERSIBILE // UMKEHRBAR // REVERSÍVEL //

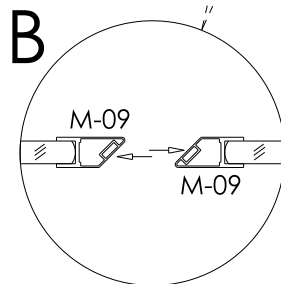
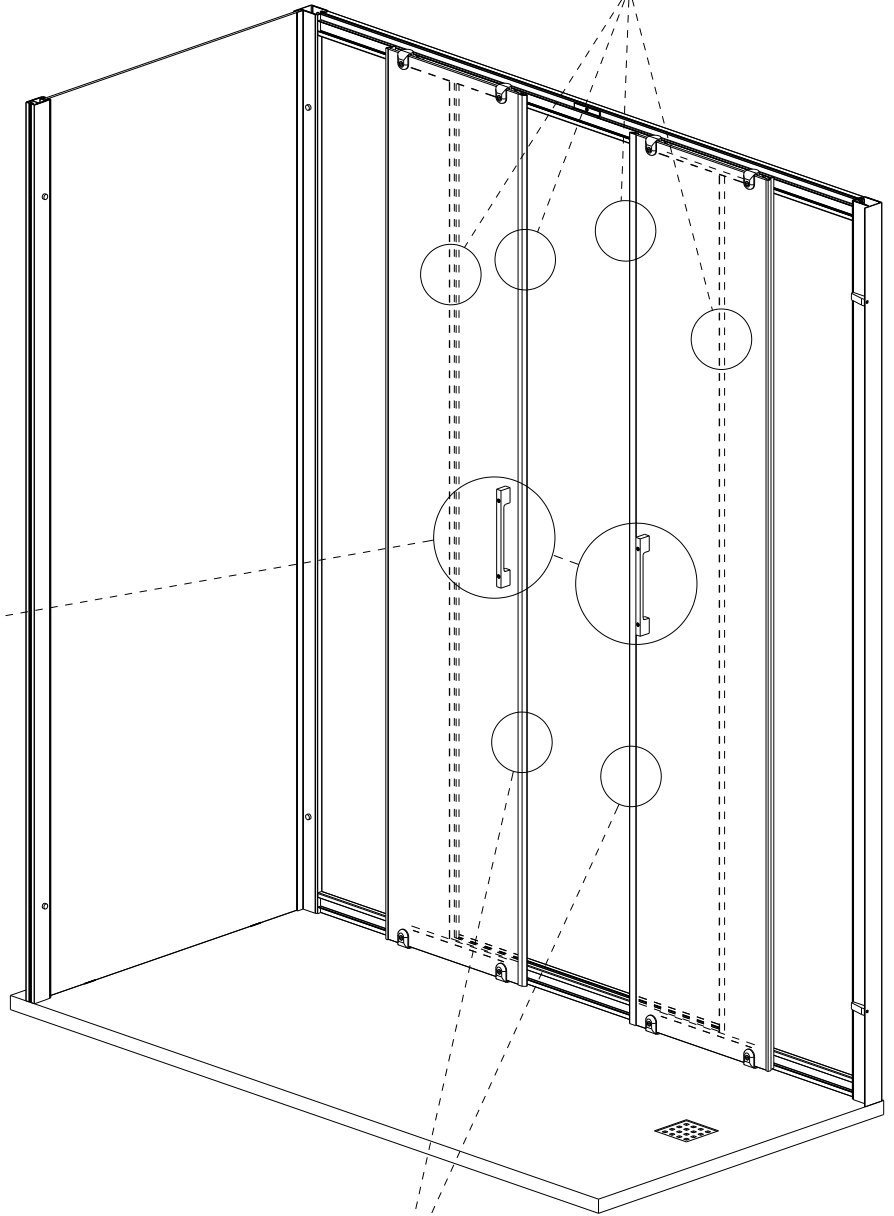
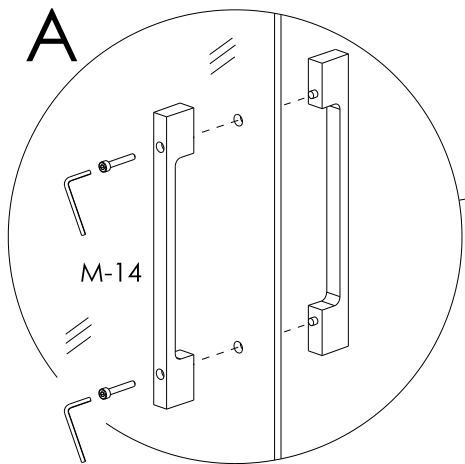
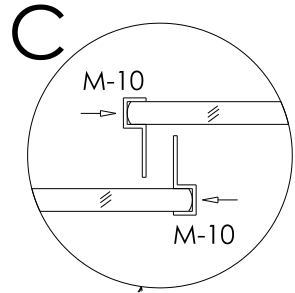


# 5-b

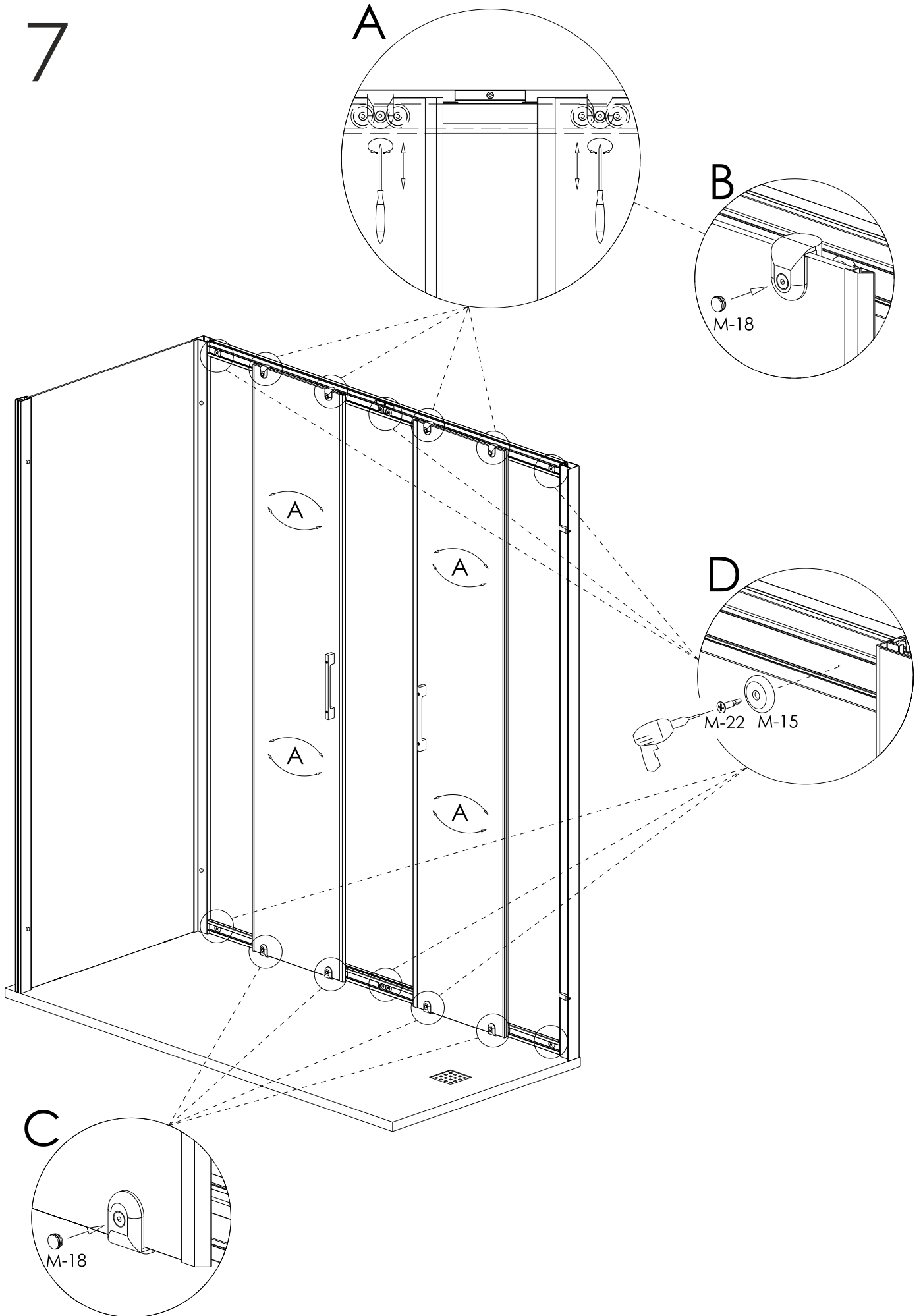




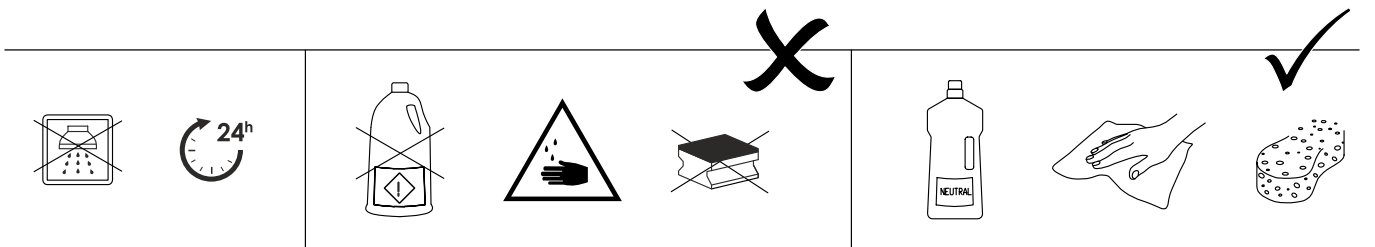
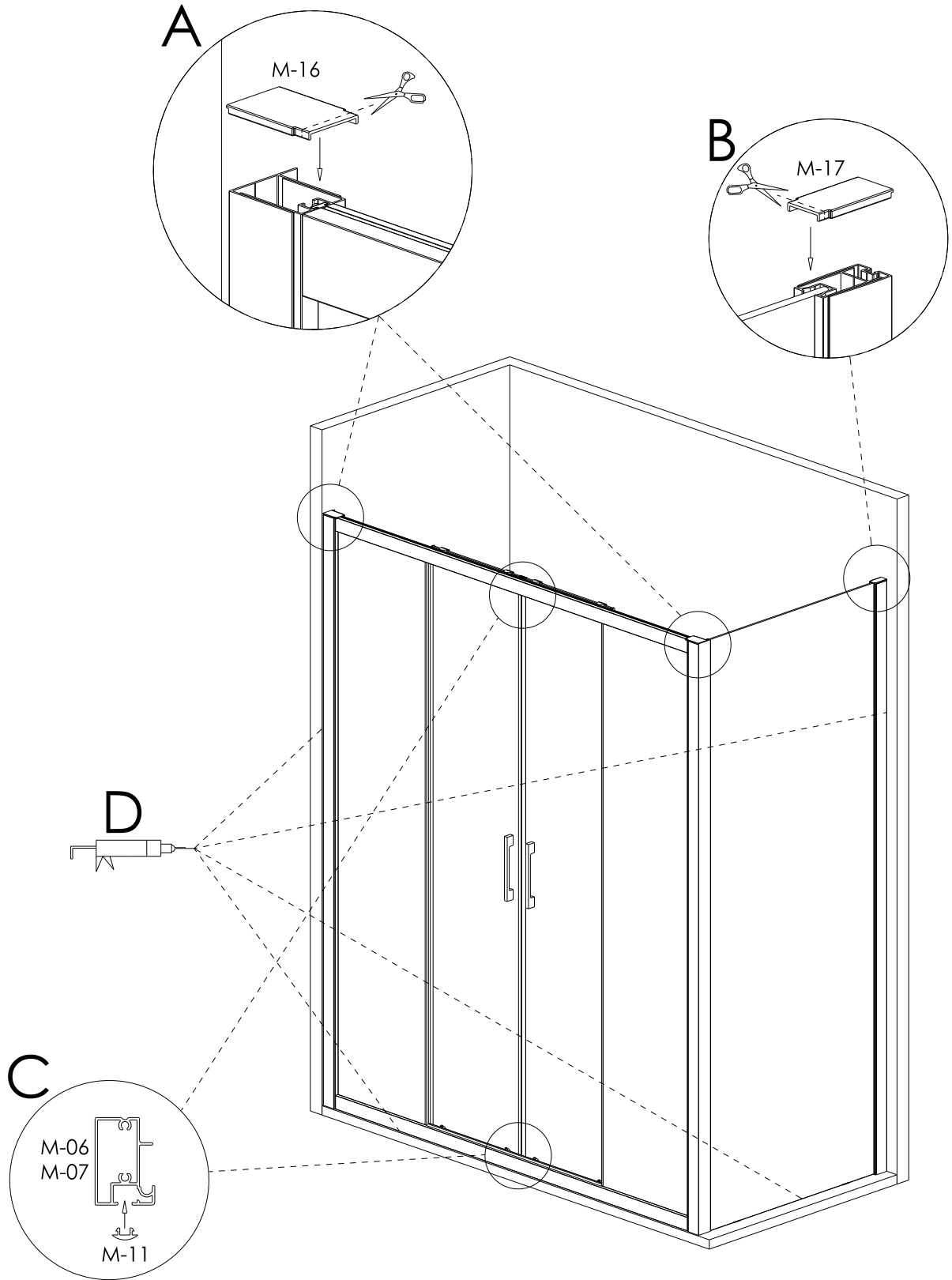
# 6



7



# 8





**MAMPARAS DOCCIA, S.L.**

Polígono Industrial San Nicolás Uno, parcela 34  
41500 Alcalá de Guadaíra - Sevilla. España.  
Tel: 0034 902 120 038 / Fax: 0034 902 197 196



[www.docciagroup.com](http://www.docciagroup.com)



13  
UNE-EN 14428

