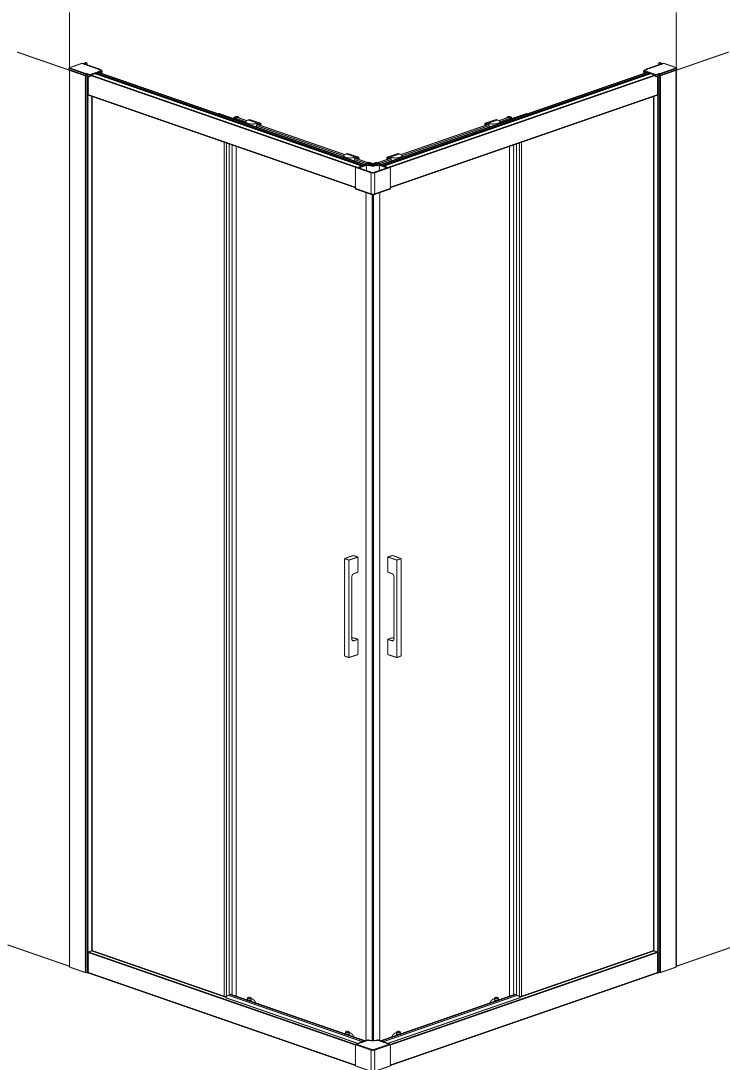
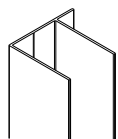


## CANCÚN

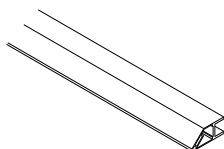


// MAMPARA DE BAÑO // PAROIS DE DOUCHE // SHOWER ENCLOSURE //  
// CABINA DOCCIA // DUSCHABTRENNUNG // RESGUARDO DE DUCHE //

M-01  
x2



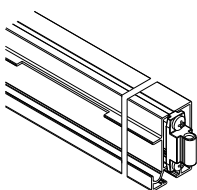
M-06  
x2



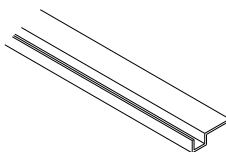
M-16  
x8



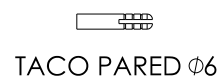
M-02  
x2



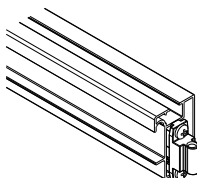
M-07  
x4



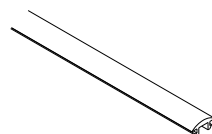
M-17  
x4



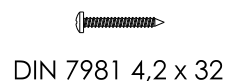
M-03  
x2



M-08  
x4



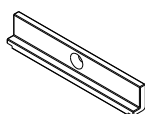
M-18  
x6



M-04  
x2



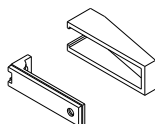
M-09  
x2



M-19  
x18



M-10  
x4



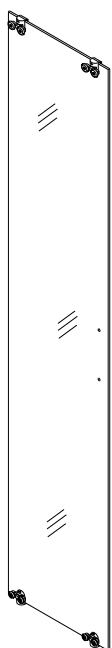
M-11  
x2



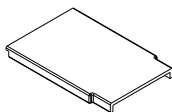
M-12  
x8



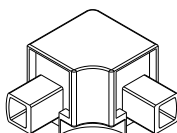
M-05  
x2



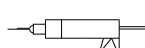
M-13  
x2

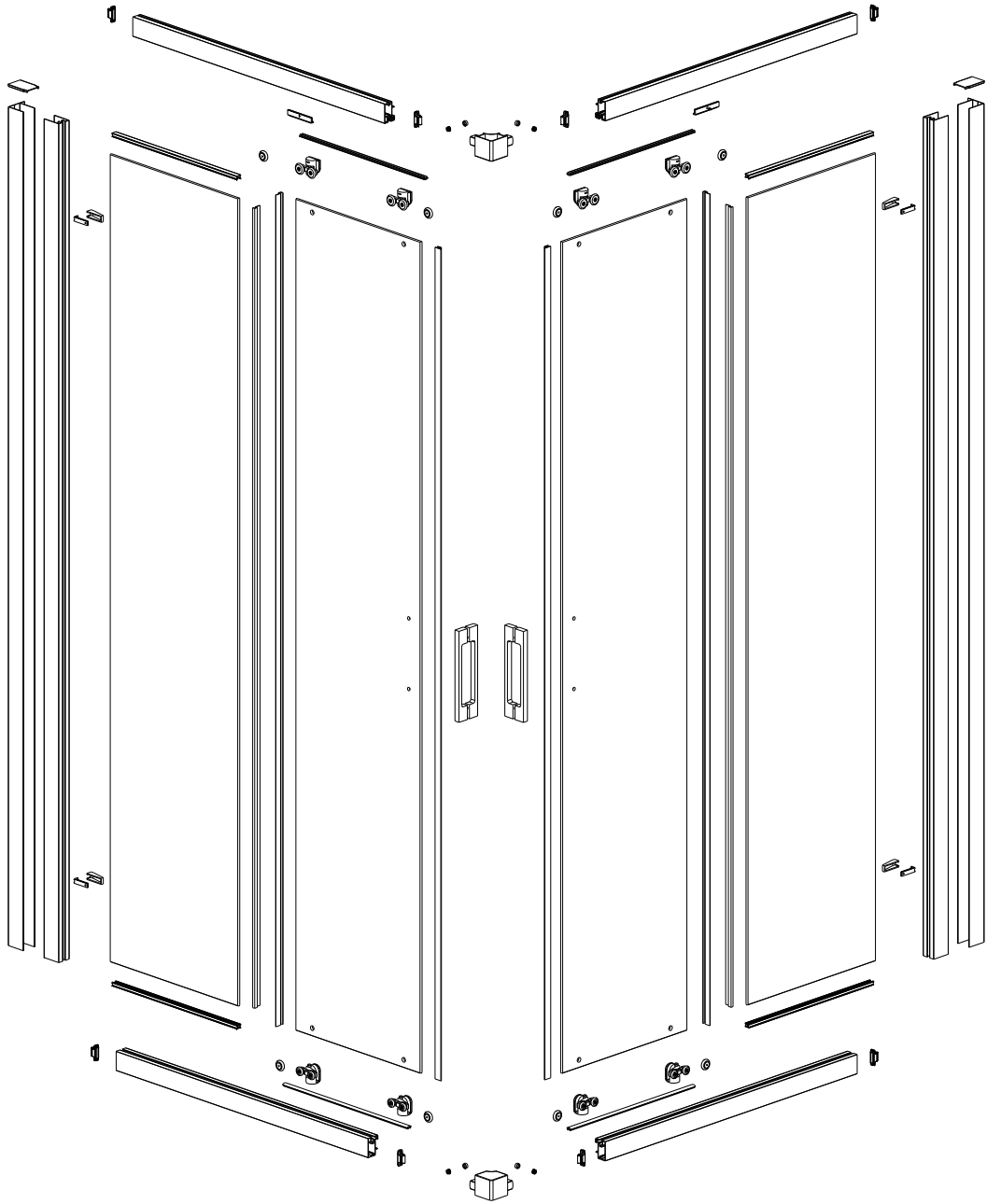


M-14  
x2

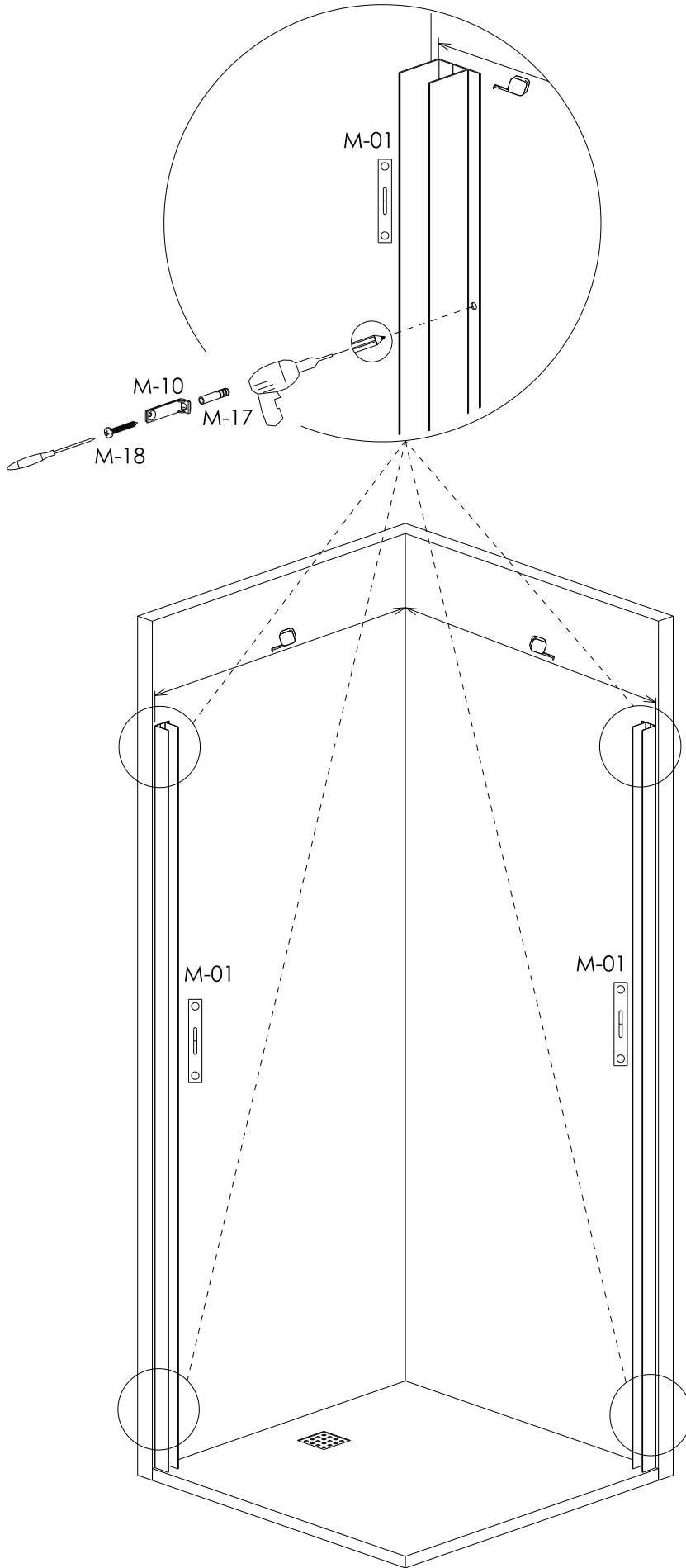


M-15  
x4

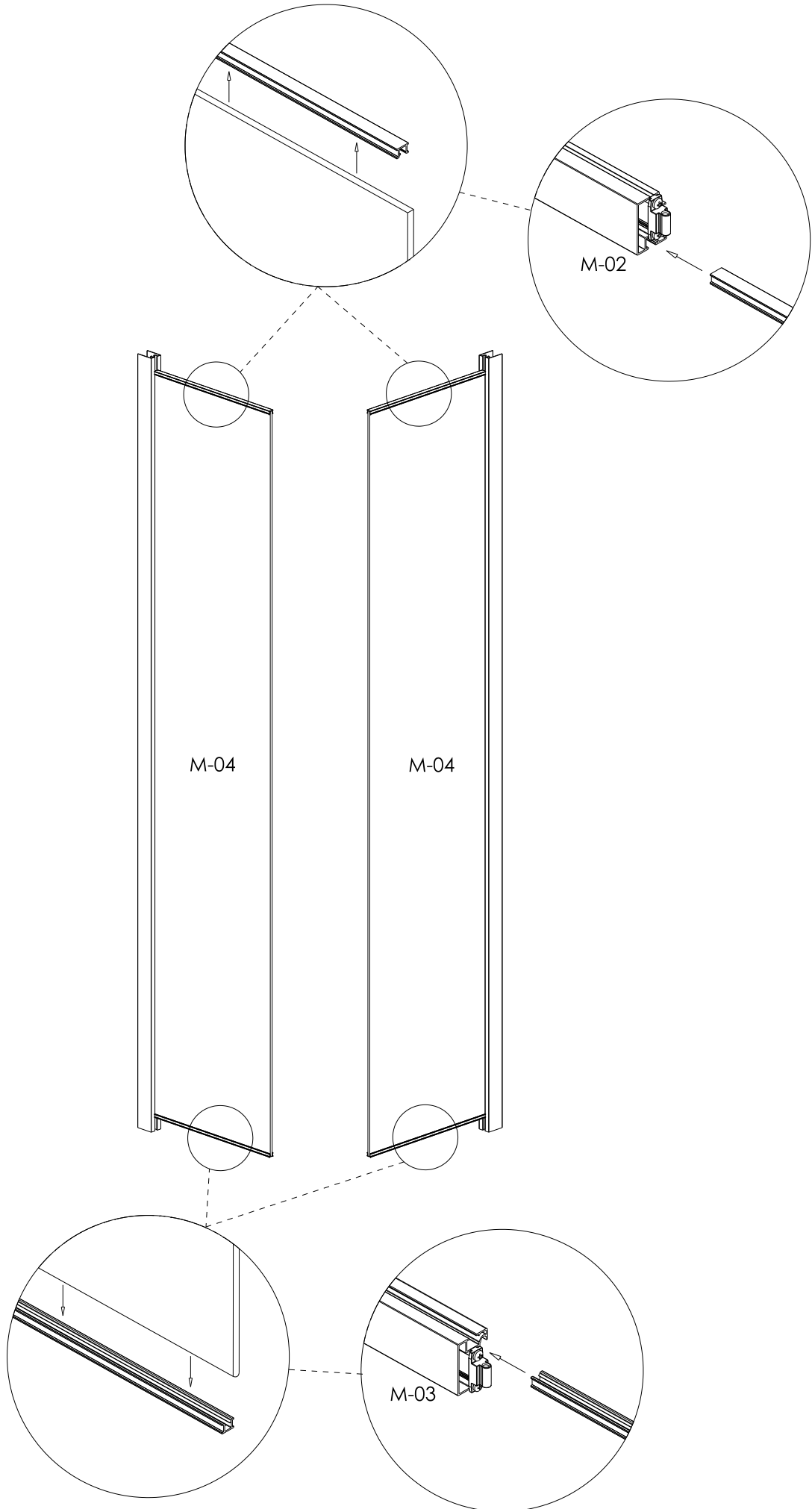




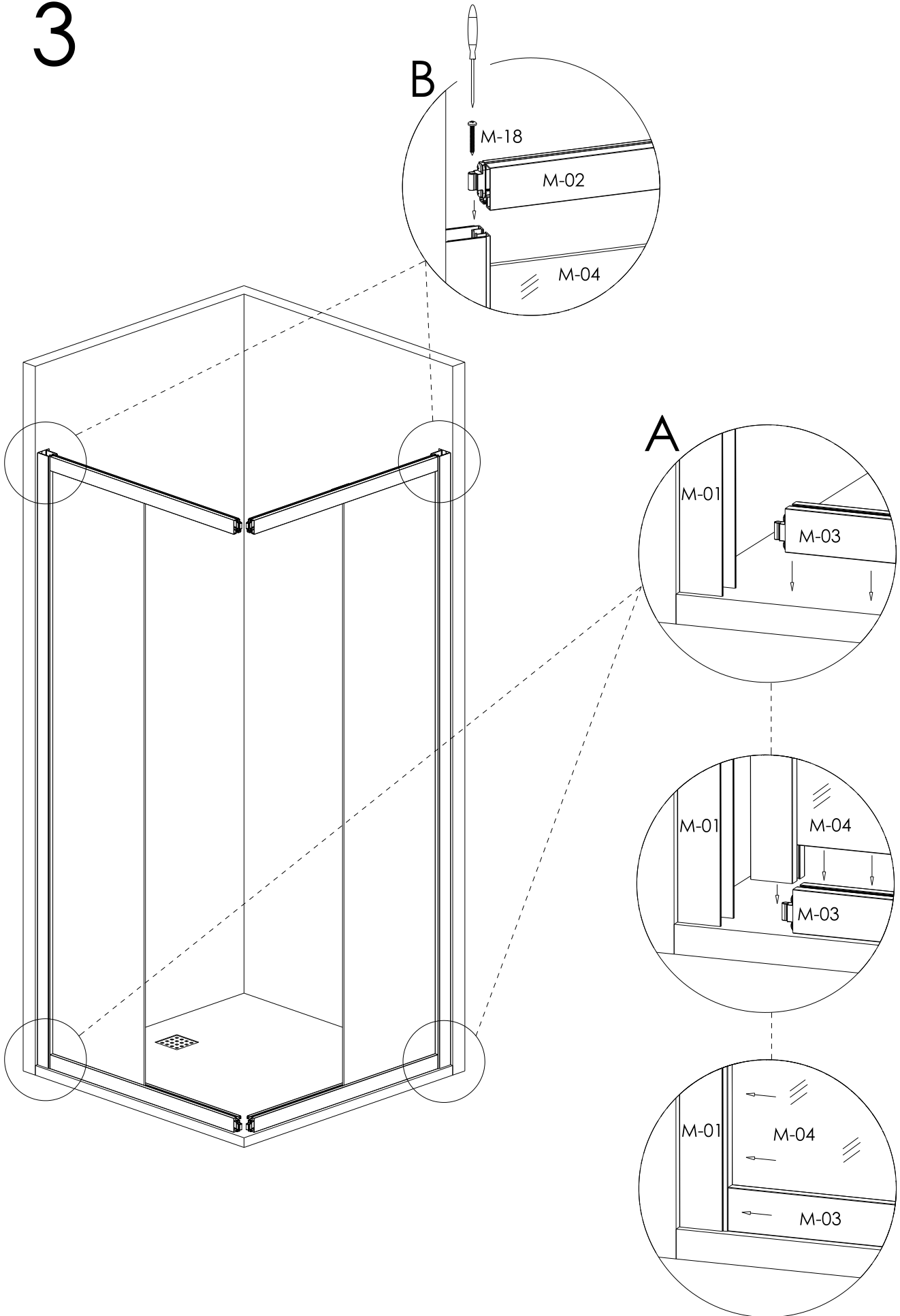
1



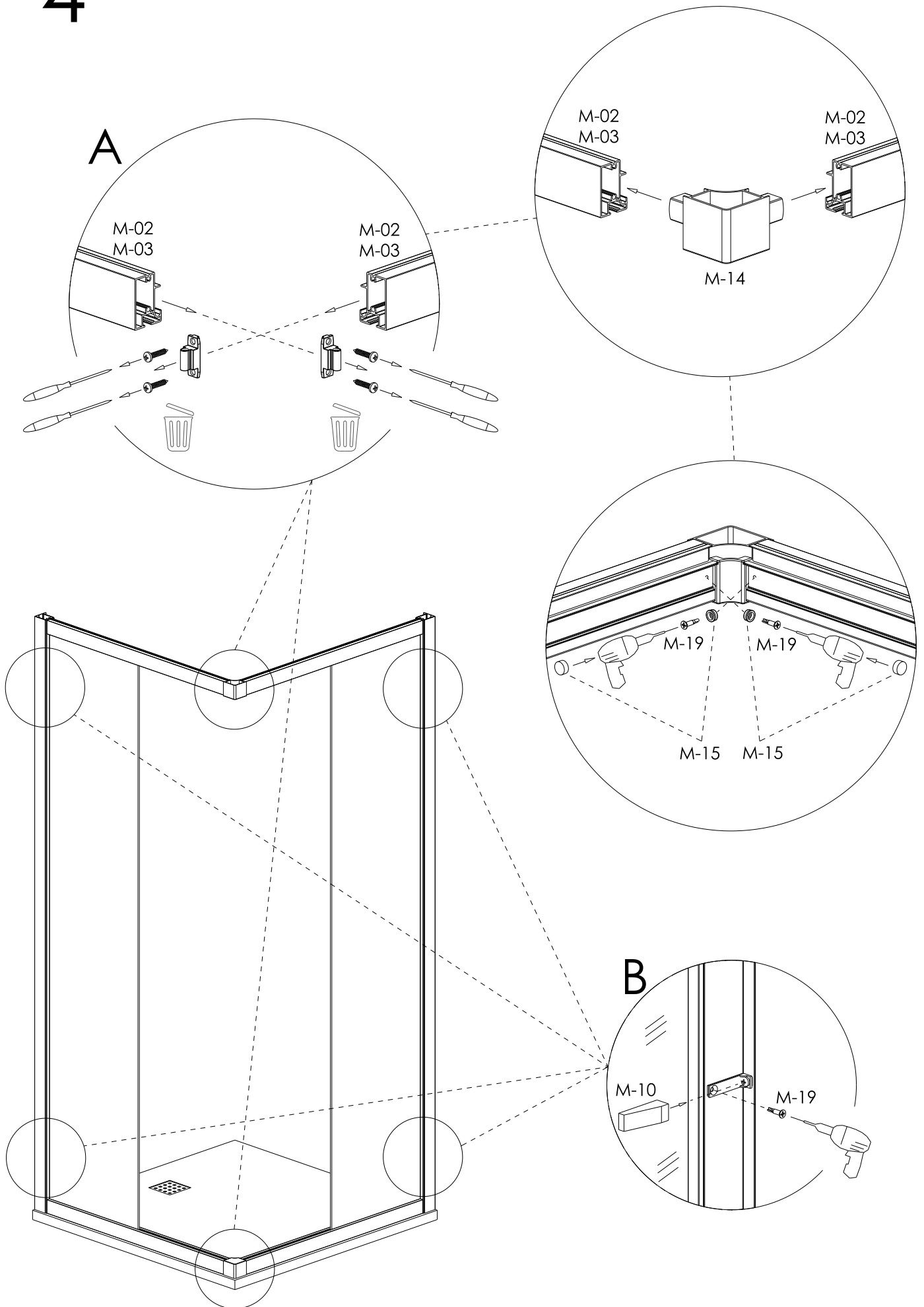
2



3

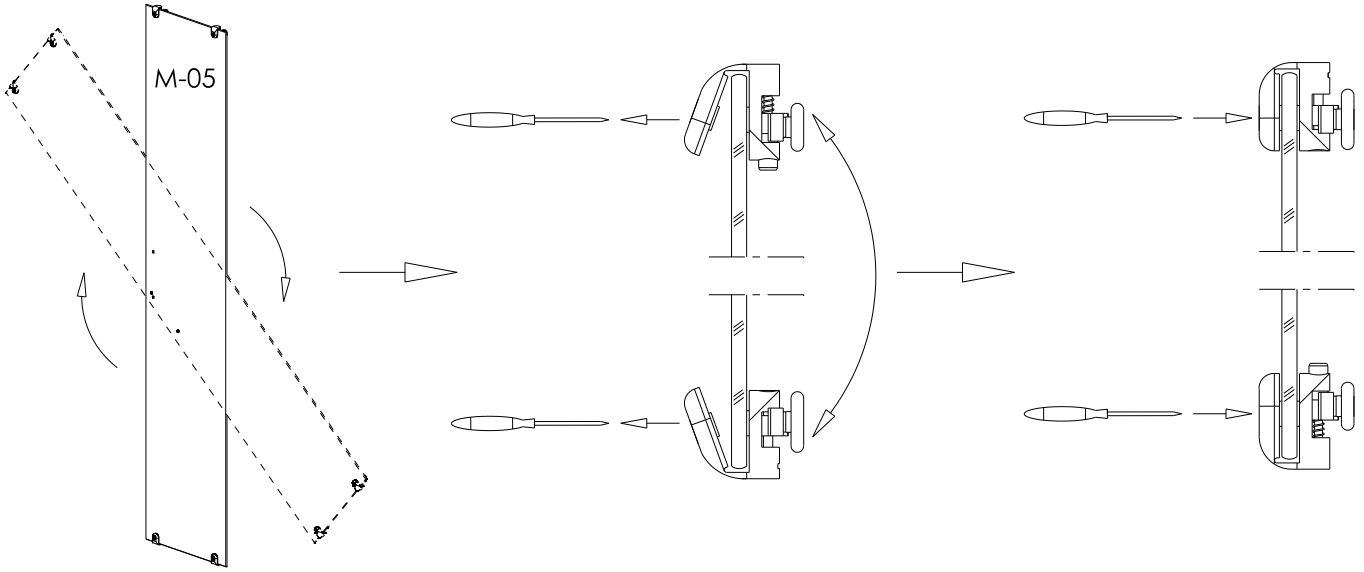


# 4

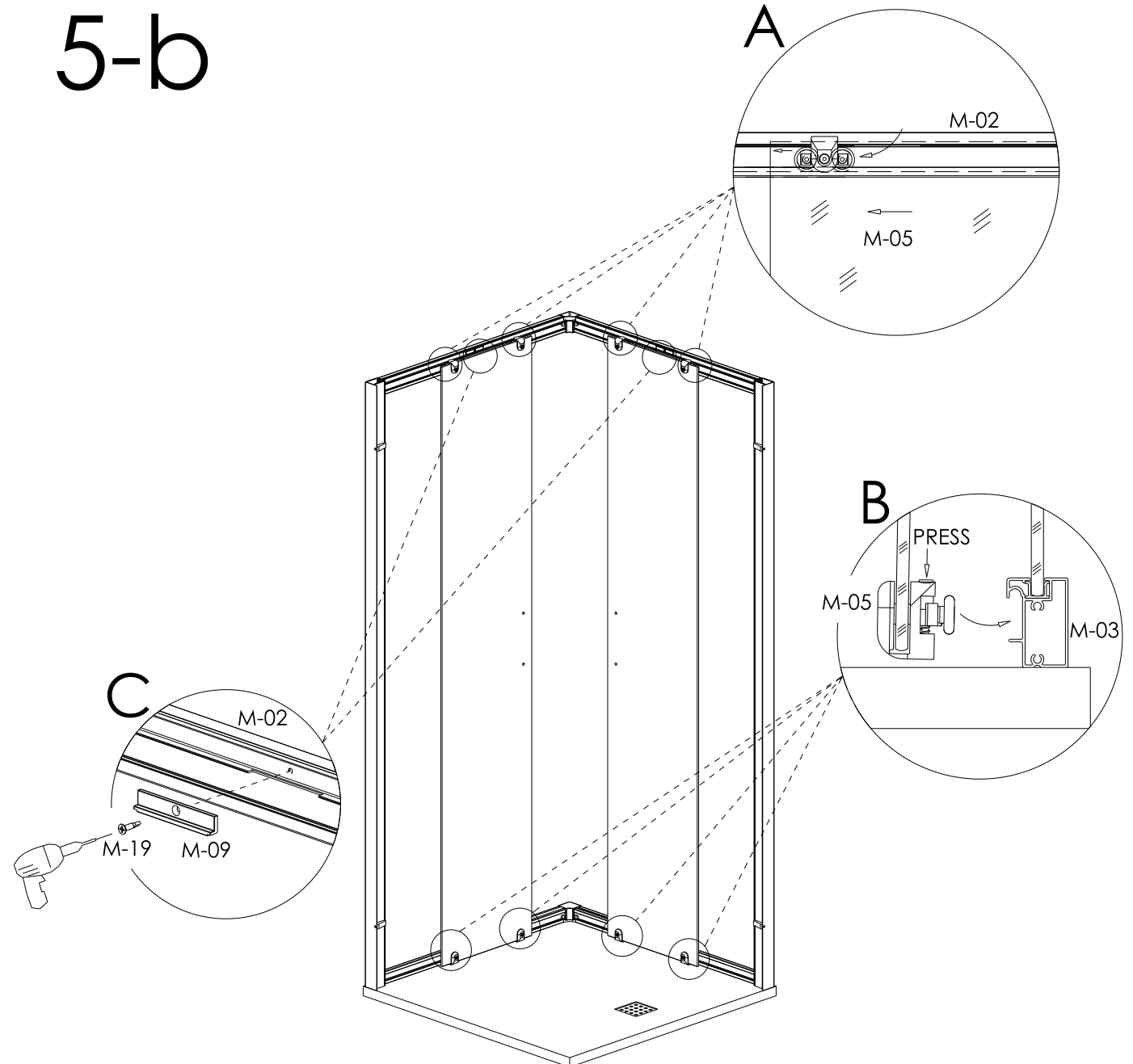


# 5-a

// REVERSIBLE // RÉVERSIBLE // INVERTIBLE //  
// REVERSIBLE // UMKEHRBAR // REVERSÍVEL //

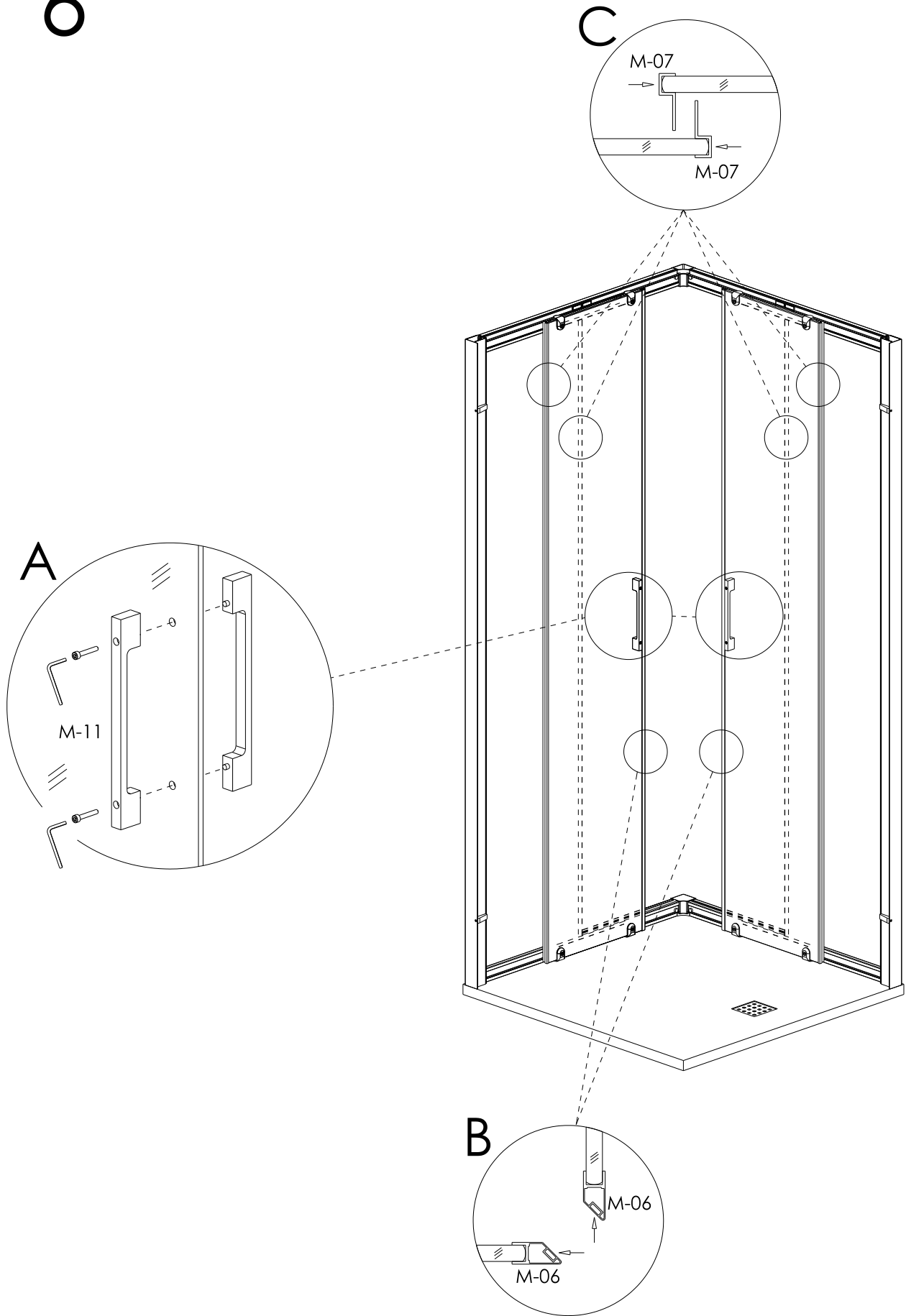


# 5-b

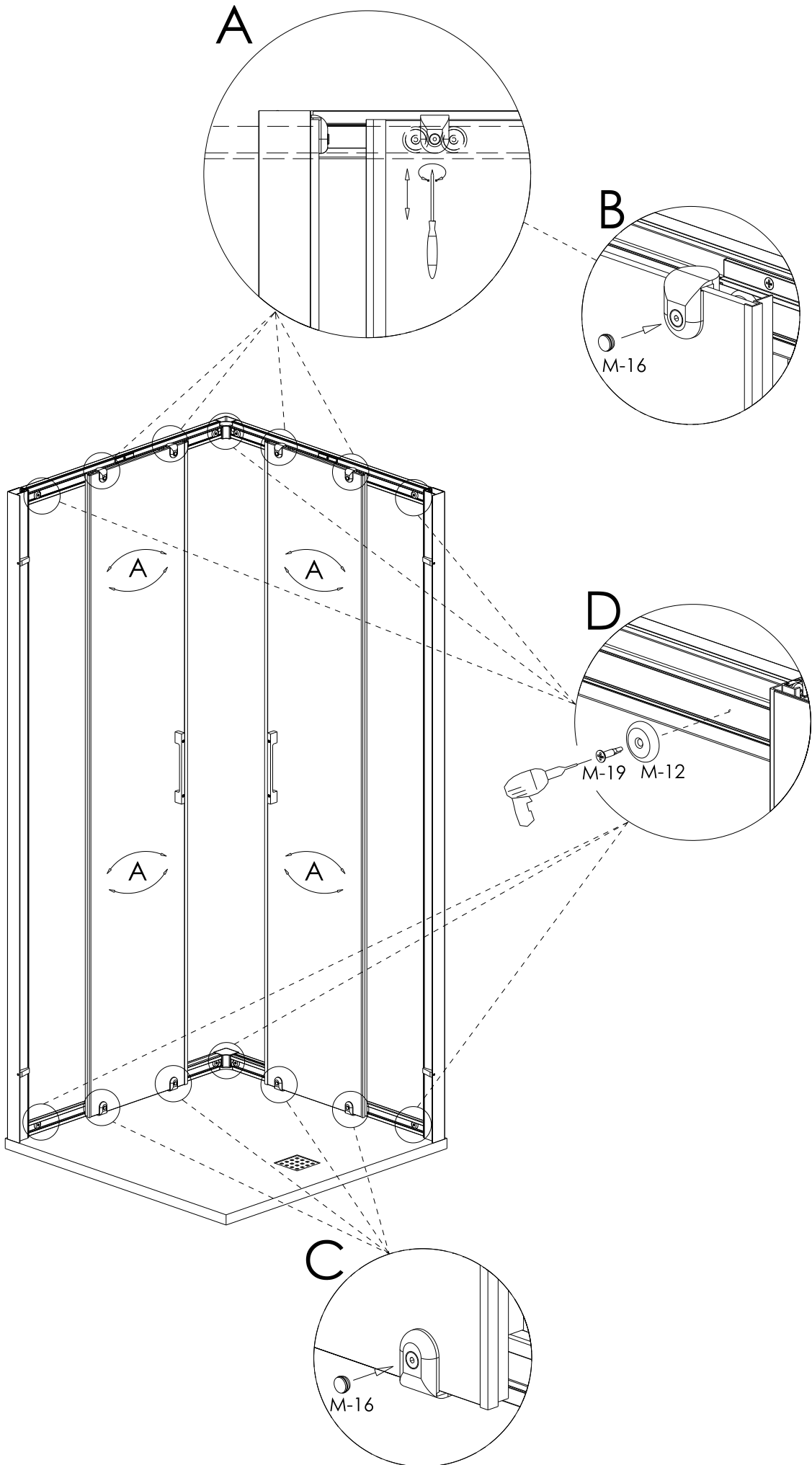




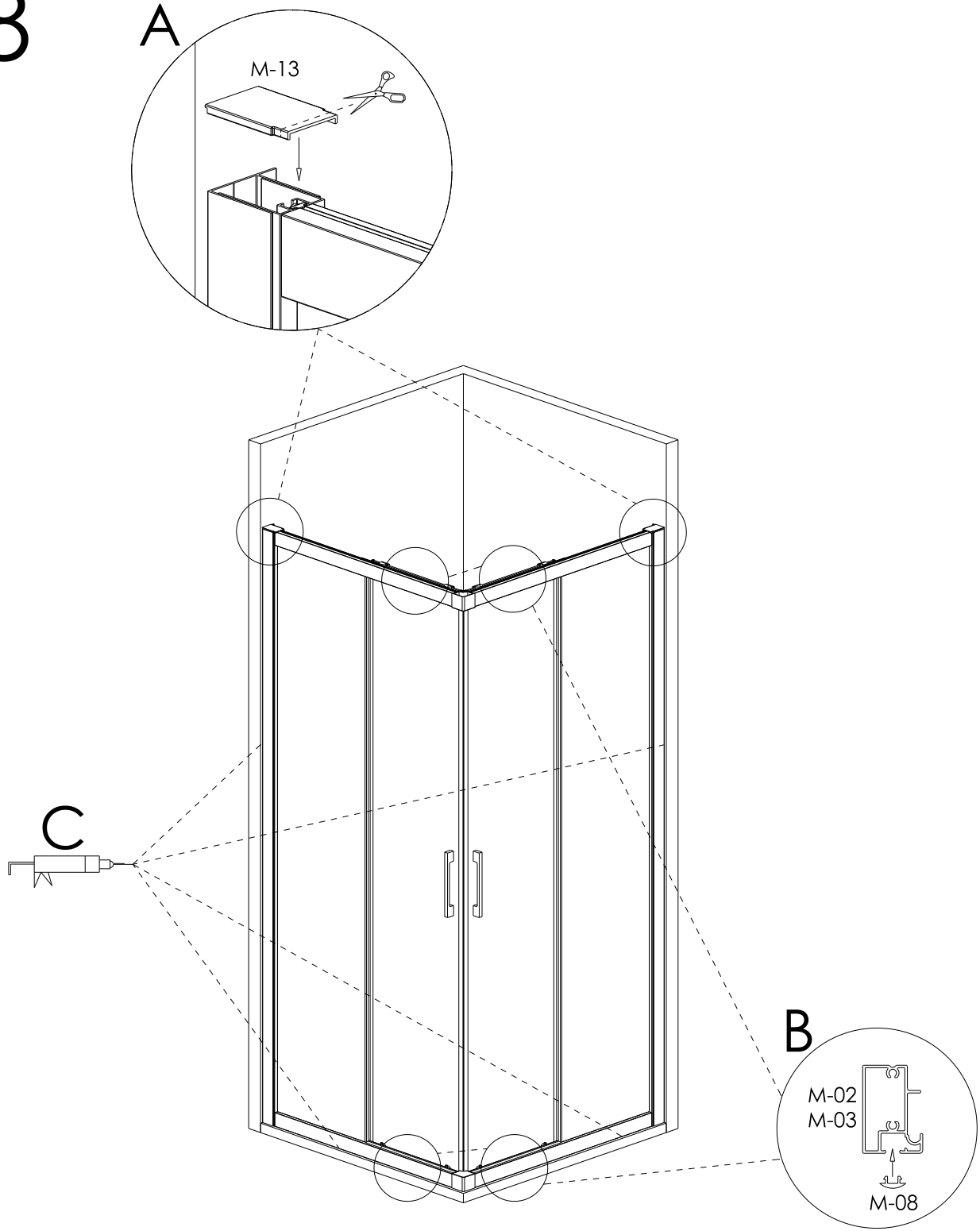
6



7



# 8



<p>24H </p>	<p><b>X</b></p>	<p><b>✓</b></p>
-------------	-----------------	-----------------



**MAMPARAS DOCCIA S.L.**  
Polígono Industrial San Nicolás Uno, 34  
41500 Alcalá de Guadaíra - Sevilla, España.  
Tel: 0034 902 120 038 / Fax:0034 902 197 196



[www.docciagroup.com](http://www.docciagroup.com)



13  
UNE-EN 14428

