

E **INSTRUCCIONES DE MONTAJE.**
ADVERTENCIA: Para evitar cualquier riesgo de vuelco, este mueble debe fijarse a la pared utilizando los medios de sujeción adecuados al soporte.

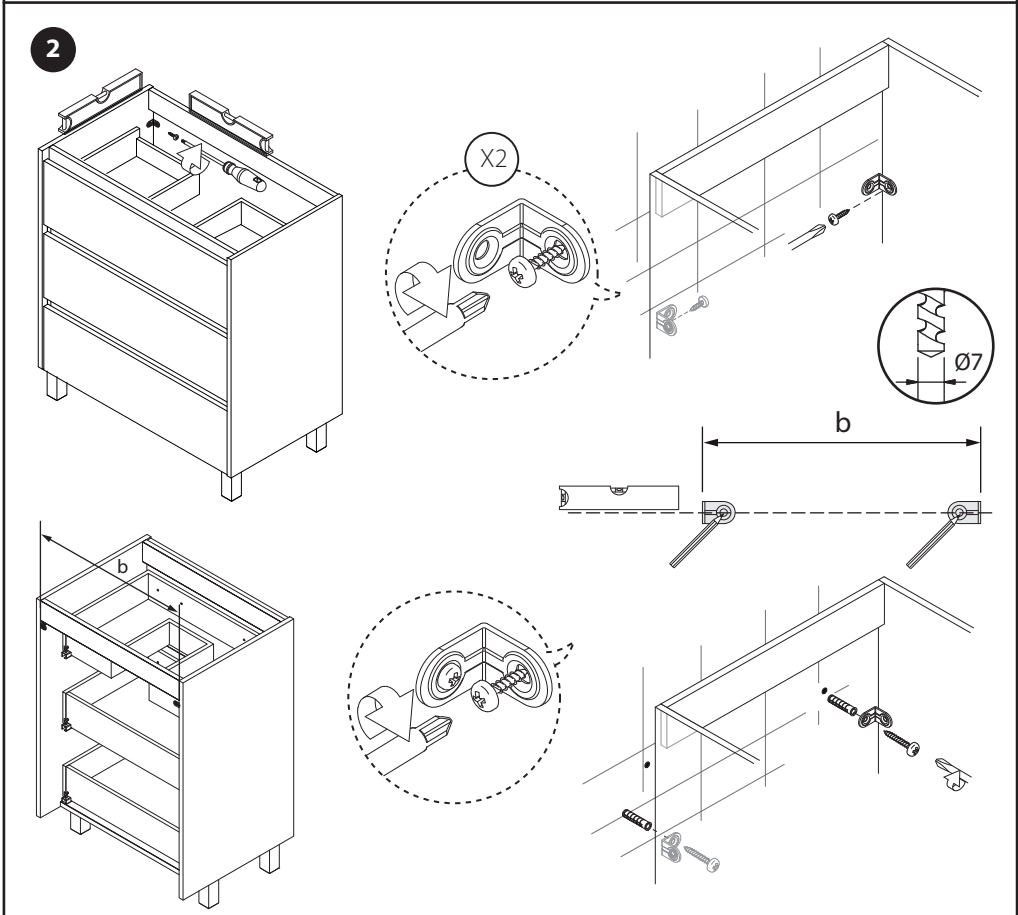
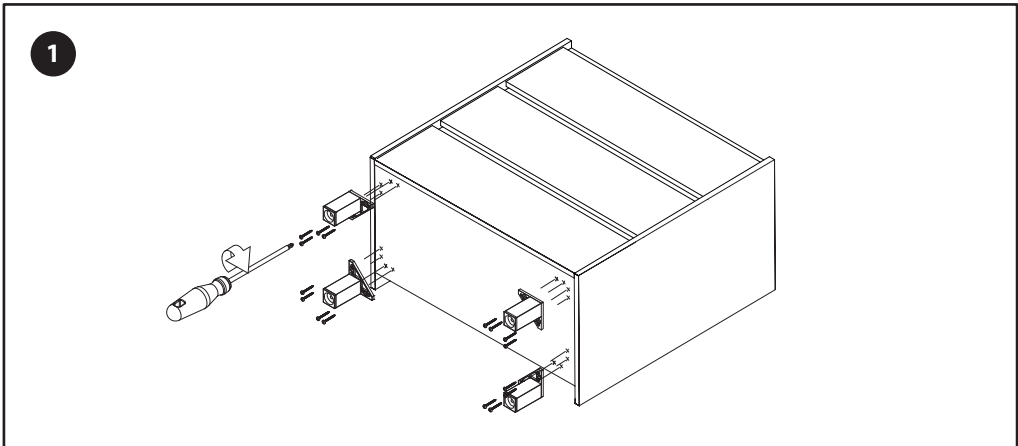
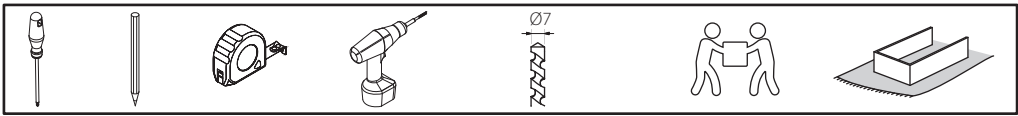
EN **INSTALLATION INSTRUCTIONS.**
WARNING: To avoid any risk of tipping over, this furniture must be fixed to the wall using the appropriate fixing system.

D **MONTAGEANLEITUNG.** WARNUNG: Um die Gefahr des Umkippens zu vermeiden, müssen diese Möbel mit den entsprechenden Befestigungsmitteln am Träger und der Wand befestigt werden.

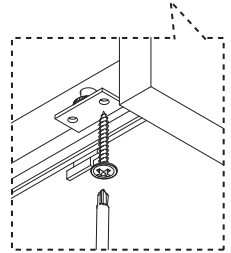
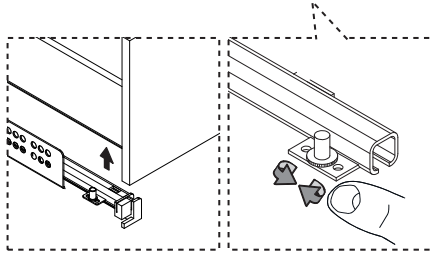
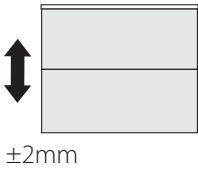
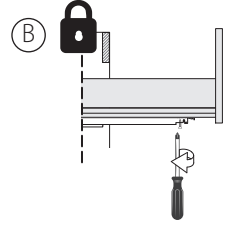
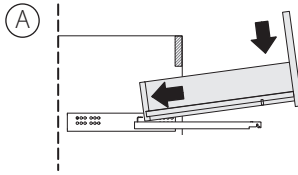
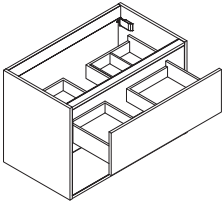
FR **INSTRUCTIONS DE MONTAGE.**
AVERTISSEMENT : Pour éviter tout risque de basculement, ce meuble doit être fixé au mur en utilisant des moyens de fixations adaptés au support.

P **INSTRUÇÕES DE MONTAGEM.**
AVISO: Para evitar qualquer risco de tombamento, esse móvel deve ser fixado na parede usando os meios de fixação adequados ao suporte.

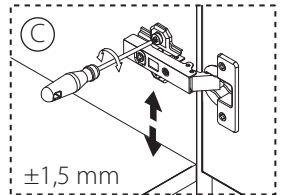
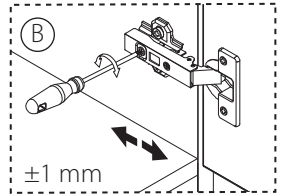
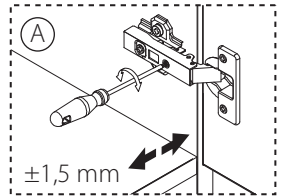
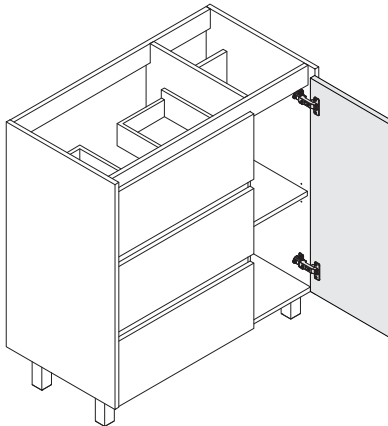
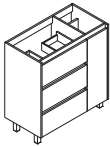
I **ISTRUZIONI DI MONTAGGIO.**
ATTENZIONE: per evitare qualsiasi rischio di ribaltamento, questo mobile deve essere fissato al muro utilizzando dispositivi di fissaggio adeguati al supporto.



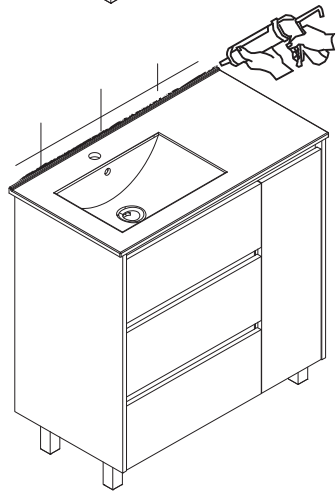
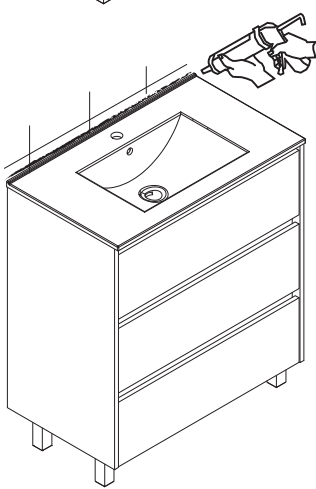
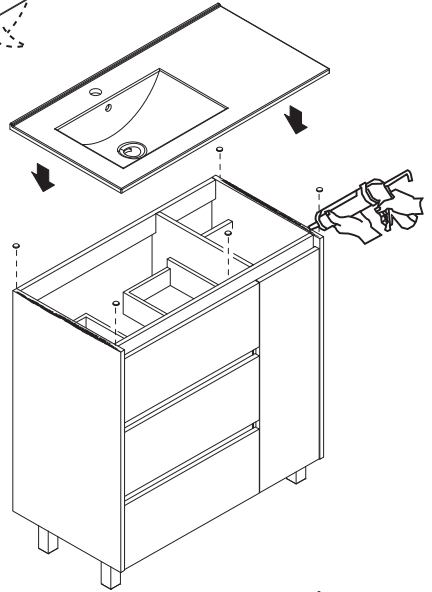
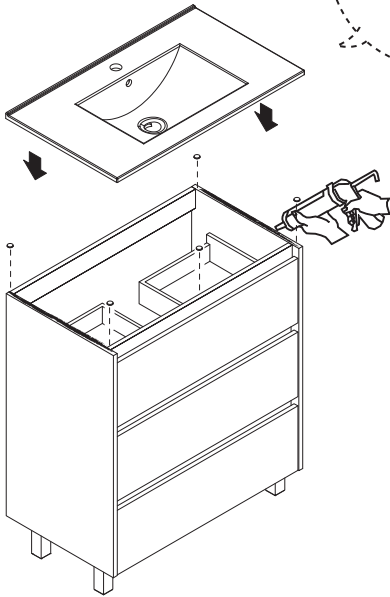
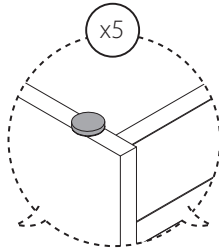
3



4



5



FR
Pensez à
donner ou recycler.



ou



ou



Association Magasin Déchèterie

<https://quefairedemesdechets.fr>



87329 - 20240617