

E

INSTRUCCIONES DE MONTAJE.

ADVERTENCIA: Para evitar cualquier riesgo de vuelco, este mueble debe fijarse a la pared utilizando los medios de sujeción adecuados al soporte.

EN

INSTALLATION INSTRUCTIONS.

WARNING: To avoid any risk of tipping over, this furniture must be fixed to the wall using the appropriate fixing system.

D

MONTAGEANLEITUNG. WARNUNG: Um die Gefahr des Umkippens zu vermeiden, müssen diese Möbel mit den entsprechenden Befestigungsmitteln am Träger und der Wand befestigt werden.

FR

INSTRUCTIONS DE MONTAGE.

AVERTISSEMENT : Pour éviter tout risque de basculement, ce meuble doit être fixé au mur en utilisant des moyens de fixations adaptés au support.

P

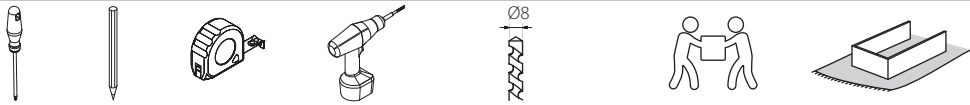
INSTRUÇÕES DE MONTAGEM.

AVISO: Para evitar qualquer risco de tombamento, esse móvel deve ser fixado na parede usando os meios de fixação adequados ao suporte.

I

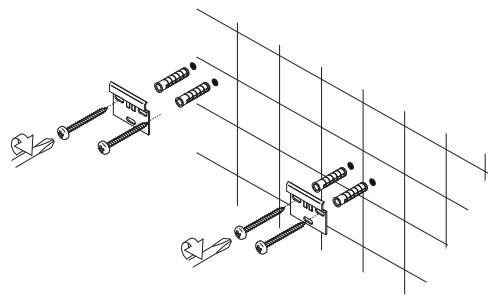
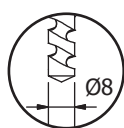
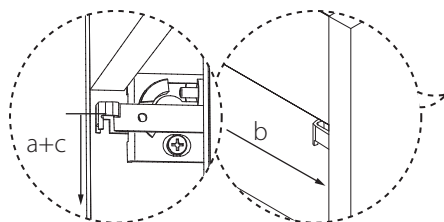
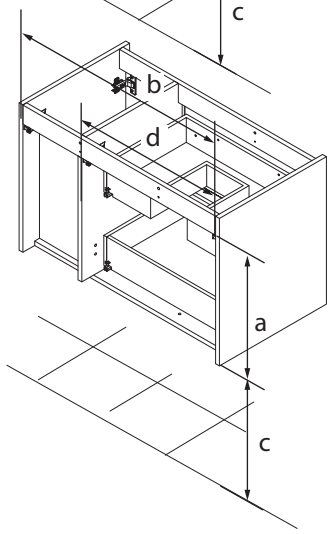
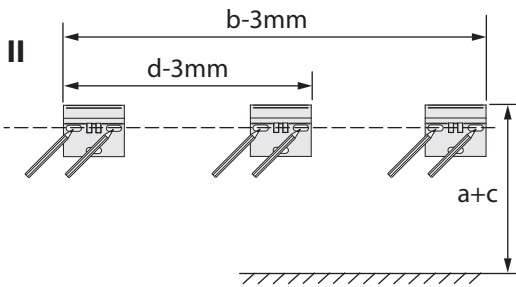
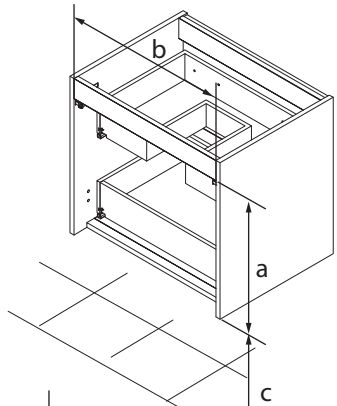
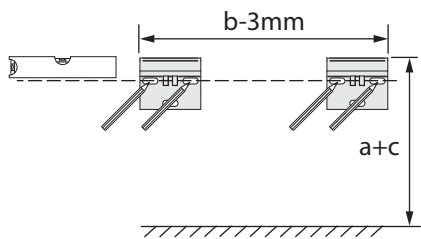
ISTRUZIONI DI MONTAGGIO.

ATTENZIONE: per evitare qualsiasi rischio di ribaltamento, questo mobile deve essere fissato al muro utilizzando dispositivi di fissaggio adeguati al supporto.

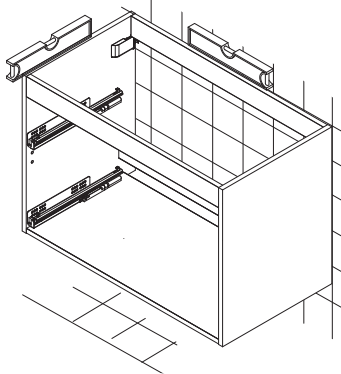
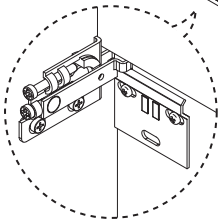
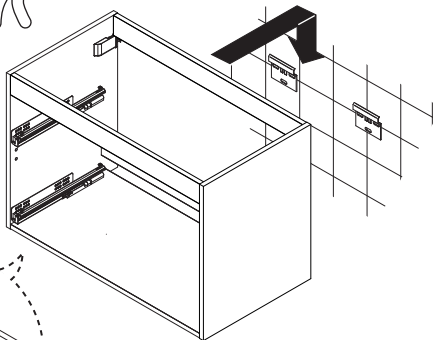


1

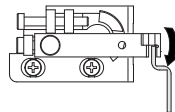
I-III-IV



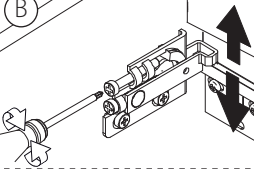
2



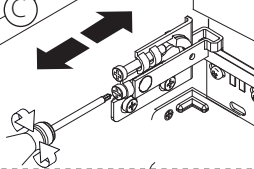
A



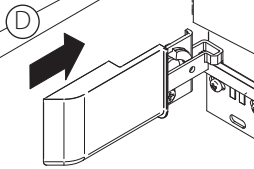
B



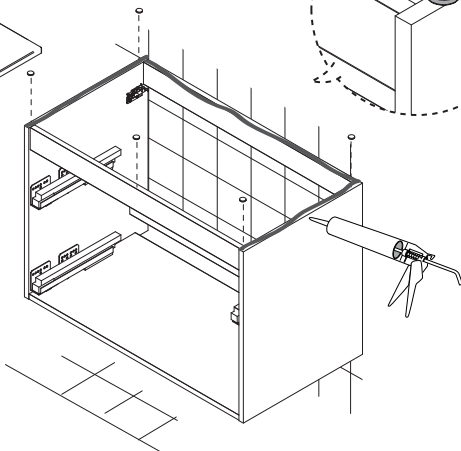
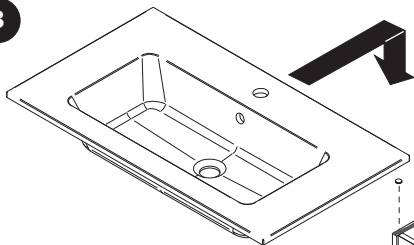
C



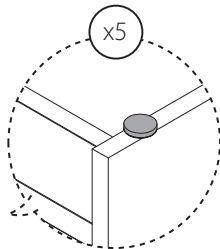
D



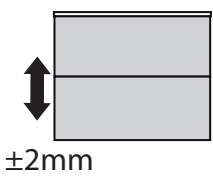
3



x5

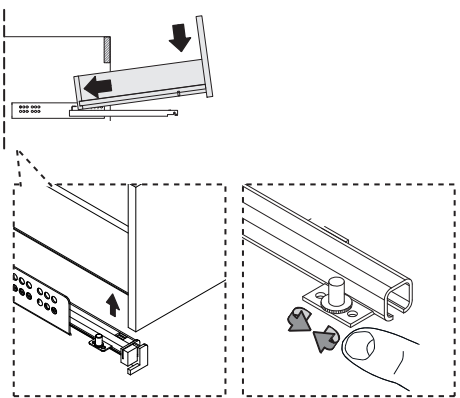


4

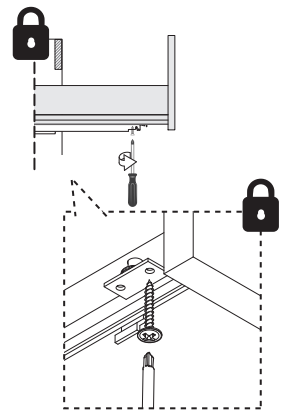


I-II-III

A



B

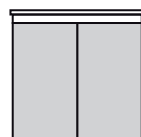


5

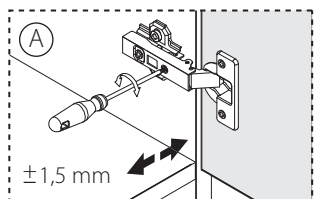
II



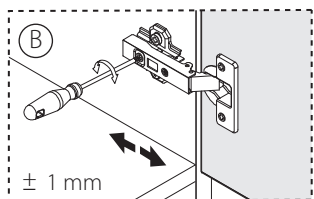
IV



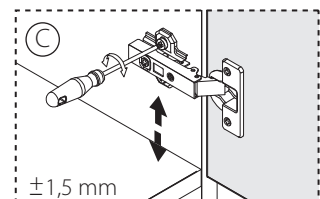
A



B



C



FR
Pensez à
donner ou recycler.



ou



ou



<https://quefairedemesdechets.fr>



67520 - 20240621